

Licht und Form in Perfektion.



U3 NORDWESTRING

Metall Technik
LMT
Leuchten

Licht +
mehr für
Bahnhöfe

Licht + mehr für Bahnhöfe

Beleuchtungs- rohre	Rundes Profil	3 - 8
	Ovales Profil	9 - 15
	Eckiges Profil	16 - 20
	Flaches Profil	20 - 21

Beleuchtete Handläufe	LED-Handlauf	22
	Handlaufrohr separat	23
	Handleiste integriert	24 - 25

Leuchten	Leuchten für Beleuchtungsrohre	26 - 27
	Pendel- und Anbauleuchten	28
	Wandeinbauleuchten	29
	Tunnelleuchten	30
	Stelen und Poller	31



Beleuchtungsrohre

Licht + mehr für Bahnhöfe



Vom einfachen Lichtband oder Handlauf bis hin zum komplexen Medienträgersystem – wir bieten ein umfassendes Portfolio vielfältiger Lösungen in Aluminium und Edelstahl, für Bahnsteige und zahlreiche weitere Anwendungsmöglichkeiten.

Leuchten

nach individuellem Entwurf



In Zusammenarbeit mit Architekten und Planern entwickeln und fertigen wir projektbezogene Lösungen für die individuelle Architekturbeleuchtung im Innen- und Außenbereich, sowie Leuchten mit besonderen Anforderungen und für technische Zwecke.

Metall Technik

innovativ und präzise



Ob für die Medizintechnik oder den Maschinenbau – wir fertigen unterschiedlichste Erzeugnisse aus Metall. Das Spektrum reicht von Verkleidungen und Einbauten nach Maß, über Kunst- und Designobjekte bis hin zur Lohnfertigung von Bauteilen.



Beschreibung

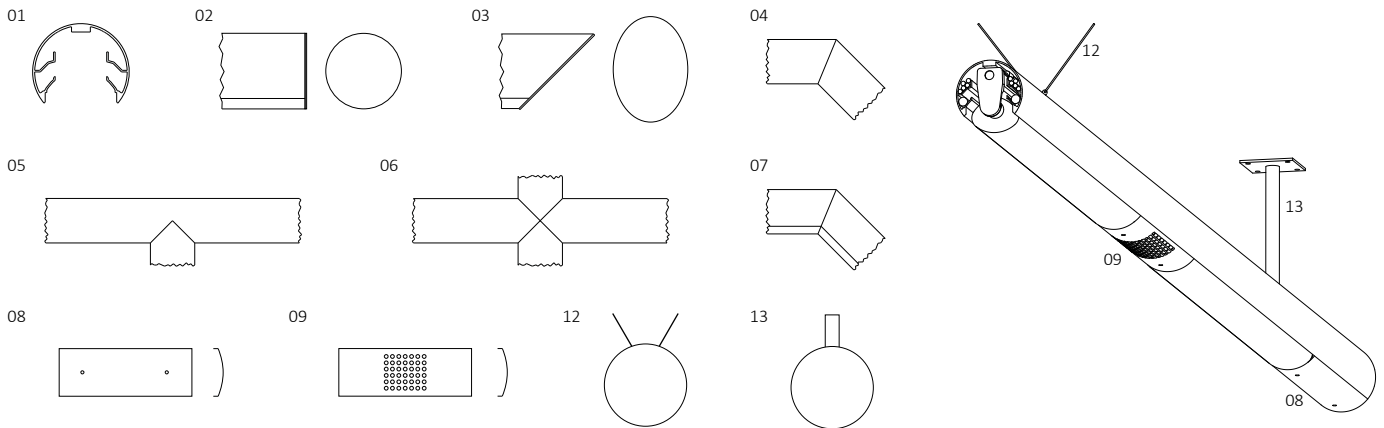
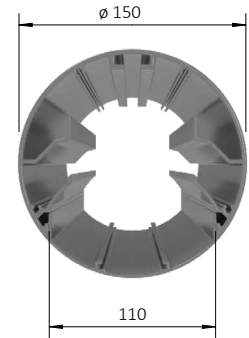
Beleuchtungsrohrsystem zur Aufnahme von Leuchten, Lautsprechern, Kabeln und Zubehör.

Ausführung

- + Gehäuse : stranggepresstes Aluminiumprofil
- + Oberfläche : chromfrei passiviert und pulverbeschichtet in RAL 9006, oder eloxiert E6/EV1
- + Montage : Abhängung

Technische Daten

- + Kabeltrassen : 4
- + Abmessungen : ø 150 mm
- + Öffnungsweite : 110 mm
- + Gewicht : ca. 10 kg/m; abhängig von Kabeln, Leuchten und weiteren Einbauteilen



Artikel	Bezeichnung	Winkel	Oberfläche	Maße	Einheit	Art.Nr.
01	RUND 150 Beleuchtungsrohr		RAL 9006 / Eloxal	ø 150 mm	m	1060-001
02	RUND 150 Enddeckel	90°	RAL 9006 / Eloxal	ø 150 mm	Stück	1060-002
03	RUND 150 Enddeckel schräg	nach Angabe	RAL 9006 / Eloxal		Stück	1060-003
04	RUND 150 Beleuchtungsrohr Ecke, horizontal	60°-179°	RAL 9006 / Eloxal		Stück	1060-004
05	RUND 150 Beleuchtungsrohr T-Stück	90°	RAL 9006 / Eloxal		Stück	1060-005
06	RUND 150 Beleuchtungsrohr Kreuzung	90°	RAL 9006 / Eloxal		Stück	1060-006
07	RUND 150 Beleuchtungsrohr Knick, vertikal	1°-90°	RAL 9006 / Eloxal		Stück	1060-007
08	RUND 150 Blinddeckel		RAL 9006 / Eloxal	L= nach Angabe	m	1060-008
09	RUND 150 Lautsprechereinbausatz mit Lautsprecherabdeckung		RAL 9006 / Eloxal	L= 500 mm	Stück	1060-009
10	RUND 150 Profilverbinder (o. Abb.)				Stück	1060-010
11	RUND 150 Leuchtenbefestigungssatz (o. Abb.)				Stück	1060-011
12	RUND 150 Seilabhängung mit Montagezubehör			nach Angabe	Stück	1060-012
13	RUND 150 Pendelabhängung mit Montagezubehör			nach Angabe	Stück	1060-013

Andere Längen, Oberflächen, Abhängungen und Zubehör auf Anfrage. Technische Änderungen und Irrtum vorbehalten.





Beschreibung

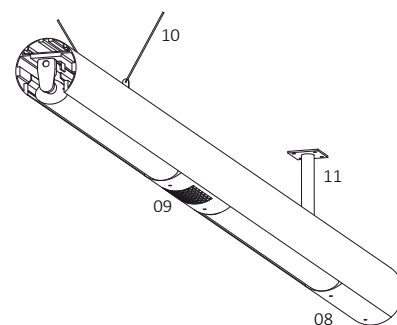
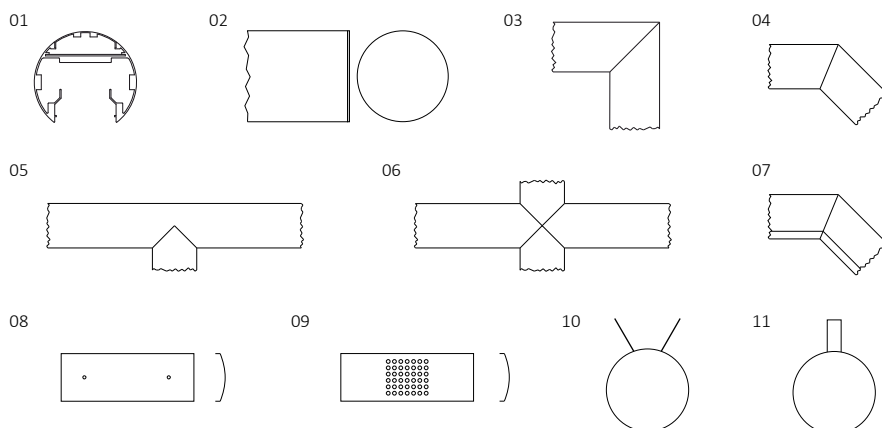
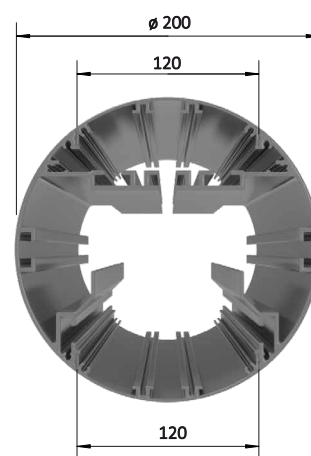
Beleuchtungsrohrsystem zur Aufnahme von Leuchten, Lautsprechern, Kabeln und Zubehör.

Ausführung

- + Gehäuse : stranggepresstes Aluminiumprofil
- + Oberfläche : chromfrei passiviert und pulverbeschichtet in RAL 9006, oder eloxiert E6/EV1
- + Montage : Abhängung

Technische Daten

- + Kabeltrassen : 3
- + Abmessungen : \varnothing 200 mm
- + Öffnungsweite : 120 mm
- + Gewicht : ca. 15 kg/m; abhängig von Kabeln, Leuchten und weiteren Einbauteilen



Artikel	Bezeichnung	Winkel	Oberfläche	Maße	Einheit	Art.Nr.
01	RUND 200 Beleuchtungsrohr		RAL 9006 / Eloxal	\varnothing 200 mm	m	1625-001
02	RUND 200 Enddeckel	nach Angabe	RAL 9006 / Eloxal	\varnothing 200 mm	Stück	1625-010
03	RUND 200 Beleuchtungsrohr Ecke, horizontal	90°	RAL 9006 / Eloxal		Stück	1625-021
04	RUND 200 Beleuchtungsrohr Ecke, horizontal	60°-179°	RAL 9006 / Eloxal		Stück	1625-024
05	RUND 200 Beleuchtungsrohr T-Stück	90°	RAL 9006 / Eloxal		Stück	1625-022
06	RUND 200 Beleuchtungsrohr Kreuzung	90°	RAL 9006 / Eloxal		Stück	1625-025
07	RUND 200 Beleuchtungsrohr Knick, vertikal	1°-90°	RAL 9006 / Eloxal		Stück	1625-023
08	RUND 200 Blinddeckel		RAL 9006 / Eloxal	nach Angabe	m	1625-015
09	RUND 200 Lautsprechereinbausatz mit Lautsprecherabdeckung		RAL 9006 / Eloxal	L= 500 mm	Stück	1625-020
10	RUND 200 Seilabhängung mit Montagezubehör				Stück	1625-006
11	RUND 200 Pendelabhängung mit Montagezubehör				Stück	1625-002
12	RUND 200 Wandbefestigung mit Montagezubehör (o. Abb.)		RAL 9006 / Eloxal		Stück	1070-011
13	RUND 200 Profilverbinder (o. Abb.)				Stück	1625-008

Andere Längen, Oberflächen, Abhängungen und Zubehör auf Anfrage. Technische Änderungen und Irrtum vorbehalten.





Beschreibung

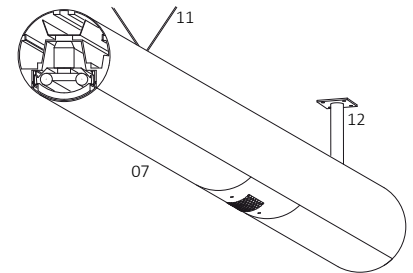
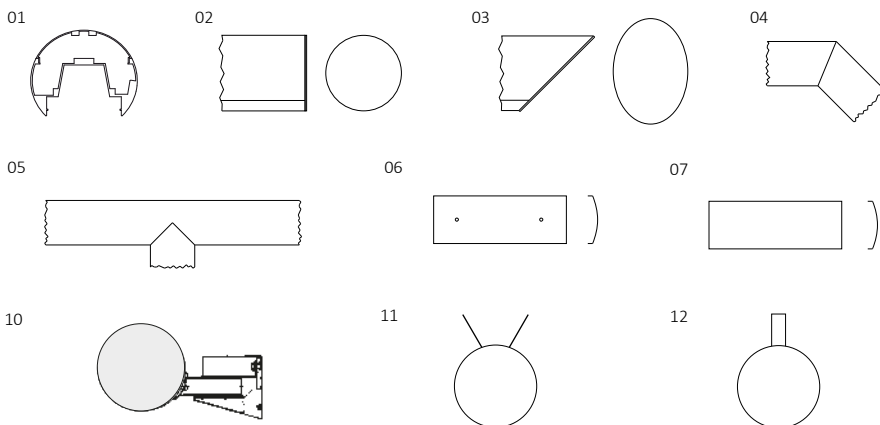
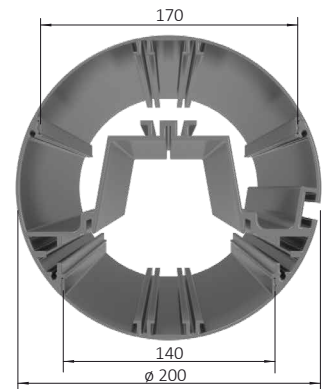
Beleuchtungsrohrsystem zur Aufnahme von Leuchten, Lautsprechern, Kabeln und Zubehör.

Ausführung

- + Gehäuse : stranggepresstes Aluminiumprofil
- + Oberfläche : chromfrei passiviert und pulverbeschichtet in RAL 9006, oder eloxiert E6/EV1
- + Montage : Abhängung oder Wandmontage

Technische Daten

- + Kabeltrassen : 3
- + Abmessungen : ø 200 mm
- + Öffnungsweite : unten 140 mm, oben 170 mm
- + Gewicht : ca. 25 kg/m; abhängig von Kabeln, Leuchten und weiteren Einbauteilen



Artikel	Bezeichnung	Winkel	Oberfläche	Maße	Einheit	Art.Nr.
01	RUND 200 Beleuchtungsrohr inkl. oberer Abdeckung		RAL 9006 / Eloxal	ø 200 mm	m	1682-009
02	RUND 200 Enddeckel	nach Angabe	RAL 9006 / Eloxal	ø 200 mm	Stück	1682-006
03	RUND 200 Beleuchtungsrohr Ecke, horizontal	90°	RAL 9006 / Eloxal		Stück	1682-040
04	RUND 200 Beleuchtungsrohr Ecke, horizontal	60°-179°	RAL 9006 / Eloxal		Stück	1682-100
05	RUND 200 Beleuchtungsrohr T-Stück	90°	RAL 9006 / Eloxal		Stück	1682-062
06	RUND 200 Unterer Blinddeckel		RAL 9006 / Eloxal	nach Angabe	m	1682-015
07	RUND 200 PC-Abdeckung klar		RAL 9006 / Eloxal		Stück	1682-021
08	RUND 200 Raster (58W) (o. Abb.)				Stück	1682-022
09	RUND 200 Kabelraumverschluss (o. Abb.)				Stück	1682-098
10	RUND 200 Wandbefestigung mit Montagezubehör		RAL 9006 / Eloxal		Stück	1682-010
11	RUND 200 Seilabhängung mit Montagezubehör				Stück	1682-110
12	RUND 200 Pendelabhängung mit Montagezubehör				Stück	1682-058
13	RUND 200 Profilverbinder (o. Abb.)				Stück	1682-025

Andere Längen, Oberflächen, Abhängungen und Zubehör auf Anfrage. Technische Änderungen und Irrtum vorbehalten.





Beschreibung

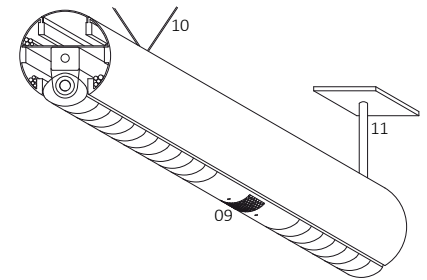
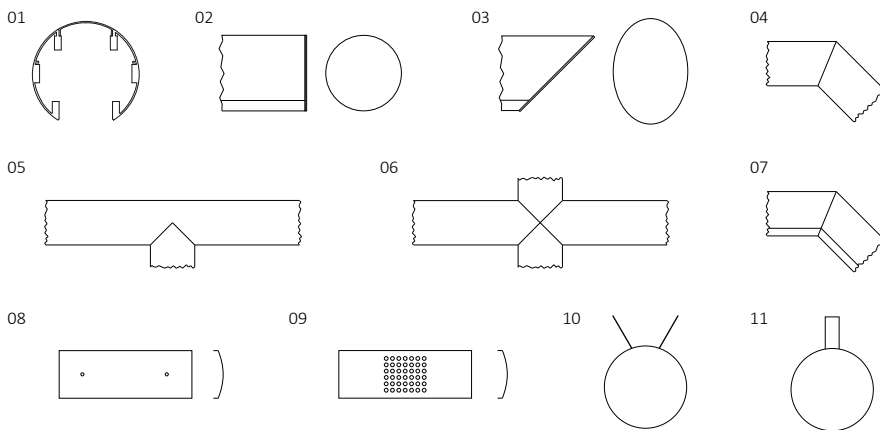
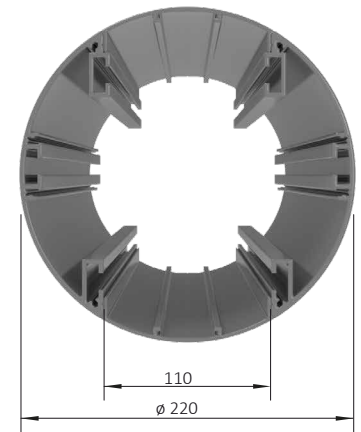
Beleuchtungsrohrsystem zur Aufnahme von Leuchten, Lautsprechern, Kabeln und Zubehör.

Ausführung

- + Gehäuse : stranggepresstes Aluminiumprofil
- + Oberfläche : chromfrei passiviert und pulverbeschichtet in RAL 9006, oder eloxiert E6/EV1
- + Montage : Abhängung

Technische Daten

- + Kabeltrassen : 3
- + Abmessungen : \varnothing 220 mm
- + Öffnungsweite : 110 mm
- + Gewicht : ca. 18 kg/m; abhängig von Kabeln, Leuchten und weiteren Einbauteilen



Artikel	Bezeichnung	Winkel	Oberfläche	Maße	Einheit	Art.Nr.
01	RUND 220 Beleuchtungsrohr		RAL 9006 / Eloxal	\varnothing 220 mm	m	1070-001
02	RUND 220 Enddeckel	90°	RAL 9006 / Eloxal	\varnothing 220 mm	Stück	1070-002
03	RUND 220 Enddeckel schräg	nach Angabe	RAL 9006 / Eloxal		Stück	1070-003
04	RUND 220 Beleuchtungsrohr Ecke, horizontal	60°-179°	RAL 9006 / Eloxal		Stück	1070-004
05	RUND 220 Beleuchtungsrohr T-Stück	90°	RAL 9006 / Eloxal		Stück	1070-005
06	RUND 220 Beleuchtungsrohr Kreuzung	90°	RAL 9006 / Eloxal		Stück	1070-006
07	RUND 220 Beleuchtungsrohr Knick, vertikal	1°-90°	RAL 9006 / Eloxal		Stück	1070-007
08	RUND 220 Blinddeckel		RAL 9006 / Eloxal		m	1070-008
09	RUND 220 Lautsprechereinbausatz mit Lautsprecherabdeckung		RAL 9006 / Eloxal	nach Angabe	Stück	1070-009
10	RUND 220 Seilabhängung mit Montagezubehör		RAL 9006 / Eloxal	L= 500 mm	Stück	1070-010
11	RUND 220 Pendelabhängung mit Montagezubehör				Stück	1070-011
12	RUND 220 Profilverbinder (o. Abb.)				Stück	1070-012

Andere Längen, Oberflächen, Abhängungen und Zubehör auf Anfrage. Technische Änderungen und Irrtum vorbehalten.





Beschreibung

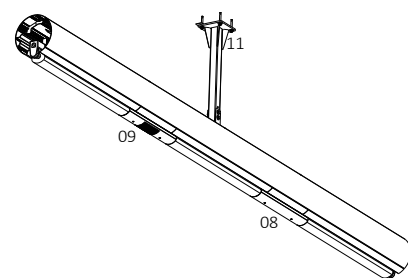
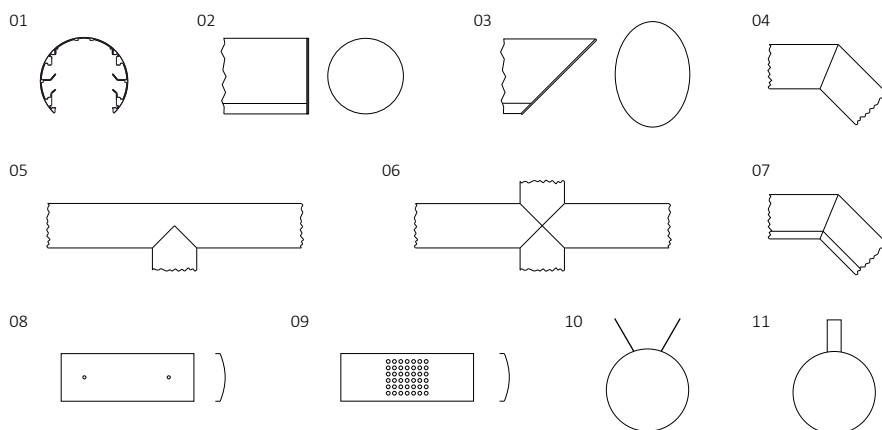
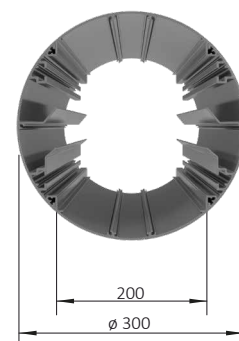
Beleuchtungsrohrsystem zur Aufnahme von Leuchten, Lautsprechern, Kabeln und Zubehör.

Ausführung

- + Gehäuse : stranggepresstes Aluminiumprofil
- + Oberfläche : chromfrei passiviert und pulverbeschichtet in RAL 9006, oder eloxiert E6/EV1
- + Montage : Abhängung

Technische Daten

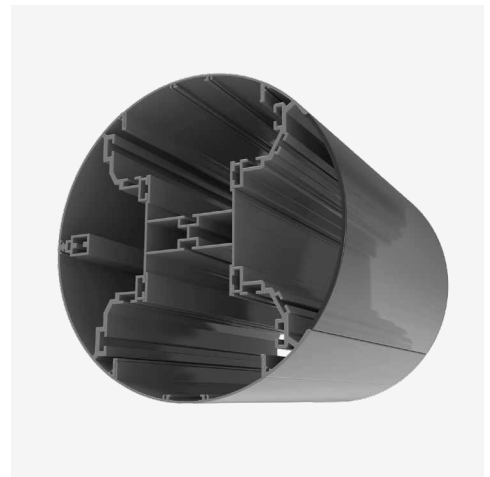
- + Kabeltrassen : 4
- + Abmessungen : \varnothing 300 mm
- + Öffnungsweite : 200 mm
- + Gewicht : ca. 21 kg/m; abhängig von Kabeln, Leuchten und weiteren Einbauteilen



Artikel	Bezeichnung	Winkel	Oberfläche	Maße	Einheit	Art.Nr.
01 RUND 300	Beleuchtungsrohr	RAL 9006 / Eloxal		\varnothing 300 mm	m	1065-010
02 RUND 300	Enddeckel	90°	RAL 9006 / Eloxal	\varnothing 300 mm	Stück	1065-011
03 RUND 300	Enddeckel schräg	nach Angabe	RAL 9006 / Eloxal		Stück	1065-012
04 RUND 300	Beleuchtungsrohr Ecke, horizontal	60°-179°	RAL 9006 / Eloxal		Stück	1065-013
05 RUND 300	Beleuchtungsrohr T-Stück	90°	RAL 9006 / Eloxal		Stück	1065-014
06 RUND 300	Beleuchtungsrohr Kreuzung	90°	RAL 9006 / Eloxal		Stück	1065-015
07 RUND 300	Beleuchtungsrohr Knick, vertikal	1°-90°	RAL 9006 / Eloxal		Stück	1065-016
08 RUND 300	Blindeckel		RAL 9006 / Eloxal	nach Angabe	m	1065-017
09 RUND 300	Lautsprechereinbausatz mit Lautsprecherabdeckung		RAL 9006 / Eloxal	L= 500 mm	Stück	1065-018
10 RUND 300	Seilabhängung mit Montagezubehör				Stück	1065-019
11 RUND 300	Pendelabhängung mit Montagezubehör				Stück	1065-020
12 RUND 300	Profilverbinder (o. Abb.)				Stück	1065-021

Andere Längen, Oberflächen, Abhängungen und Zubehör auf Anfrage. Technische Änderungen und Irrtum vorbehalten.





Beschreibung

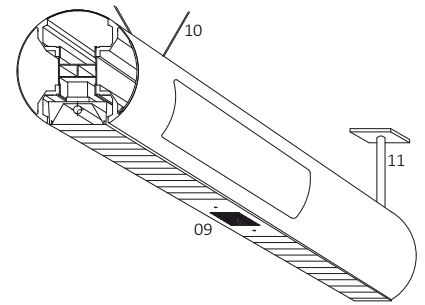
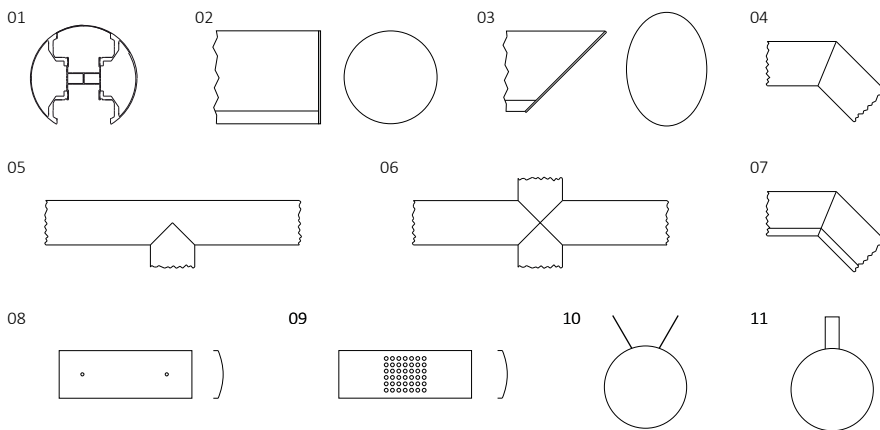
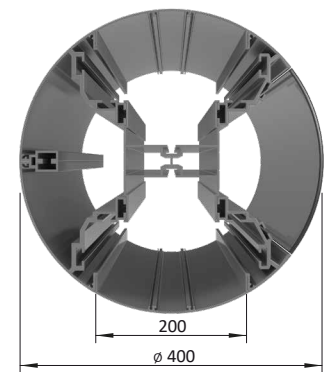
Beleuchtungsrohrsystem zur Aufnahme von Leuchten, Lautsprechern, Kabeln und Zubehör.

Ausführung

- + Gehäuse : stranggepresstes Aluminiumprofil
- + Oberfläche : chromfrei passiviert und pulverbeschichtet in RAL 9006, oder eloxiert E6/EV1
- + Montage : Abhängung

Technische Daten

- + Kabeltrassen : 2
- + Abmessungen : \varnothing 400 mm
- + Öffnungsweite : 200 mm
- + Gewicht : ca. 35 kg/m; abhängig von Kabeln, Leuchten und weiteren Einbauteilen



Artikel	Bezeichnung	Winkel	Oberfläche	Maße	Einheit	Art.Nr.
01	RUND 400 Beleuchtungsrohr, Modullänge max. 6 m		RAL 9006 / Eloxal	\varnothing 400 mm	m	1067-001
02	RUND 400 Enddeckel	90°	RAL 9006 / Eloxal	\varnothing 400 mm	Stück	1067-002
03	RUND 400 Enddeckel schräg	nach Angabe	RAL 9006 / Eloxal		Stück	1067-003
04	RUND 400 Beleuchtungsrohr Ecke, horizontal	60°-179°	RAL 9006 / Eloxal		Stück	1067-004
05	RUND 400 Beleuchtungsrohr T-Stück	90°	RAL 9006 / Eloxal		Stück	1067-005
06	RUND 400 Beleuchtungsrohr Kreuzung	90°	RAL 9006 / Eloxal		Stück	1067-006
07	RUND 400 Beleuchtungsrohr Knick, vertikal	1°-90°	RAL 9006 / Eloxal		Stück	1067-007
08	RUND 400 Blinddeckel		RAL 9006 / Eloxal	nach Angabe	m	1067-008
09	RUND 400 Lautsprechereinbausatz mit Lautsprecherabdeckung		RAL 9006 / Eloxal	L= 500 mm	Stück	1067-009
10	RUND 400 Seilabhängung mit Montagezubehör				Stück	1067-010
11	RUND 400 Pendelabhängung mit Montagezubehör				Stück	1067-011
12	RUND 400 Profilverbinder (o. Abb.)				Stück	1067-012
13	RUND 400 Seitlicher Leuchteneinsatz (o. Abb.)				Stück	1067-013

Andere Längen, Oberflächen, Abhängungen und Zubehör auf Anfrage. Technische Änderungen und Irrtum vorbehalten.



OVAL 220 x 150mm Beleuchtungsrohr 1812



Beschreibung

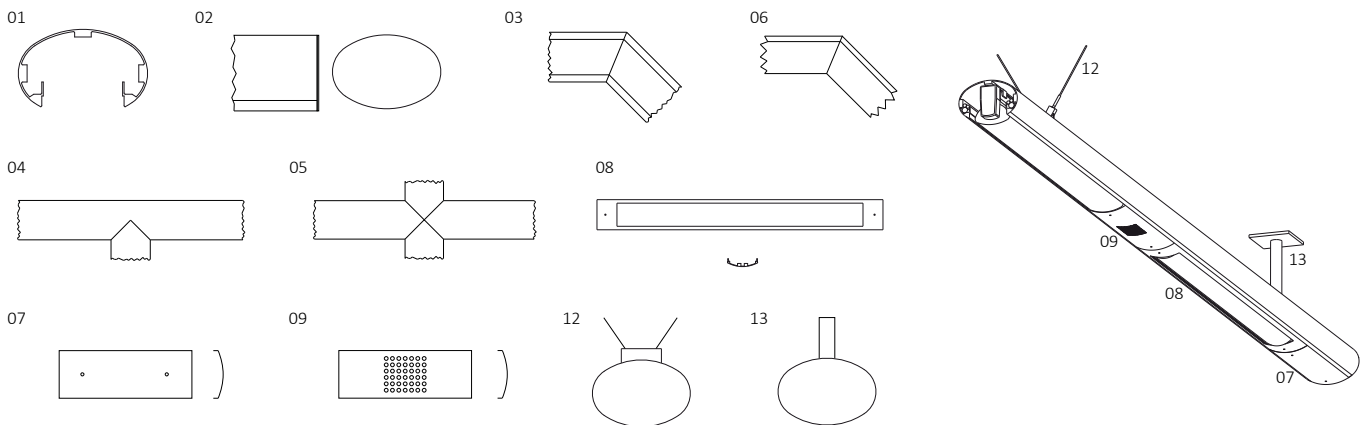
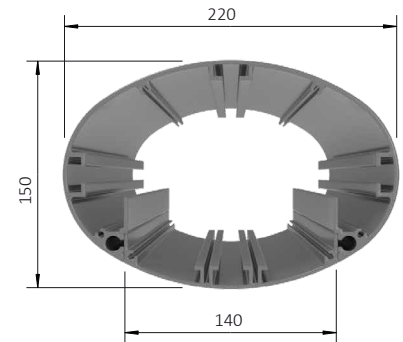
Beleuchtungsrohrsystem zur Aufnahme von Leuchten, Lautsprechern, Kabeln und Zubehör.

Ausführung

- + Gehäuse : stranggepresstes Aluminiumprofil
- + Oberfläche : chromfrei passiviert und pulverbeschichtet in RAL 9006, oder eloxiert E6/EV1
- + Montage : Abhängung

Technische Daten

- + Kabeltrassen : 2
- + Abmessungen : 220 x 150 mm
- + Öffnungsweite : 140 mm
- + Gewicht : ca. 12 kg/m; abhängig von Kabeln, Leuchten und weiteren Einbauteilen



Artikel	Bezeichnung	Winkel	Oberfläche	Maße	Einheit	Art.Nr.
01	OVAL 220 x 150 Beleuchtungsrohr		RAL 9006 / Eloxal	220 x 150 mm	m	1812-001
02	OVAL 220 x 150 Enddeckel	90°	RAL 9006 / Eloxal	220 x 150 mm	Stück	1812-002
03	OVAL 220 x 150 Beleuchtungsrohr Ecke, horizontal	60°-179°	RAL 9006 / Eloxal		Stück	1812-003
04	OVAL 220 x 150 Beleuchtungsrohr T-Stück	90°	RAL 9006 / Eloxal		Stück	1812-004
05	OVAL 220 x 150 Beleuchtungsrohr Kreuzung	90°	RAL 9006 / Eloxal		Stück	1812-005
06	OVAL 220 x 150 Beleuchtungsrohr Knick, vertikal	1°-90°	RAL 9006 / Eloxal		Stück	1812-006
07	OVAL 220 x 150 Blinddeckel		RAL 9006 / Eloxal	nach Angabe	m	1812-008
08	OVAL 220 x 150 Blinddeckel mit Ausschnitt, Öffnungsbreite 110 mm		RAL 9006 / Eloxal		Stück	1812-013
09	OVAL 220 x 150 Lautsprechereinbausatz mit Lautsprecherabdeckung		RAL 9006 / Eloxal	L= 500 mm	Stück	1812-007
10	OVAL 220 x 150 Profilverbinder (o. Abb.)				Stück	1812-009
11	OVAL 220 x 150 Leuchtenbefestigungssatz (o. Abb.)				Stück	1812-012
12	OVAL 220 x 150 Seilabhängung mit Montagezubehör				Stück	1812-010
13	OVAL 220 x 150 Pendelabhängung mit Montagezubehör				Stück	1812-011

Andere Längen, Oberflächen, Abhängungen und Zubehör auf Anfrage. Technische Änderungen und Irrtum vorbehalten.



OVAL 240 x 185mm Beleuchtungsrohr 1062



Beschreibung

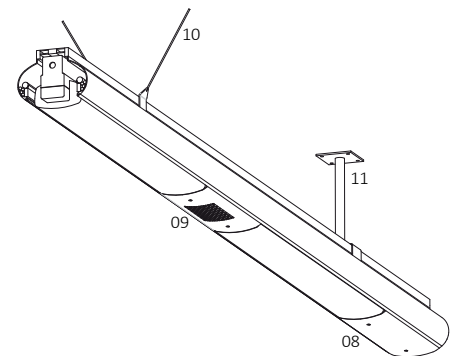
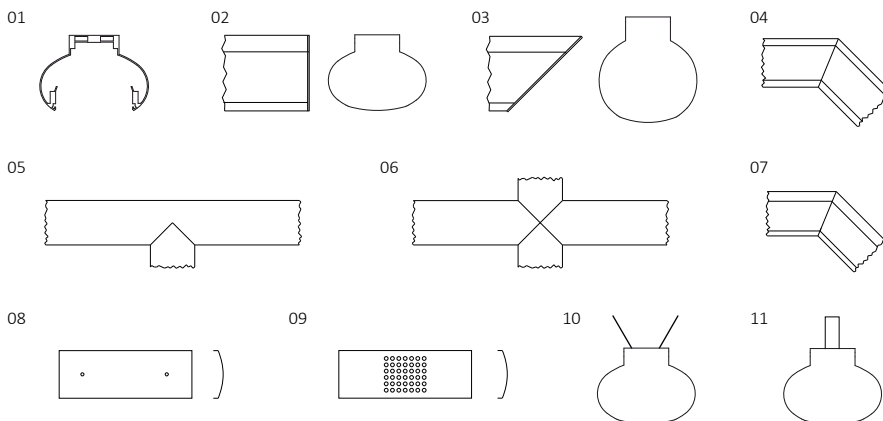
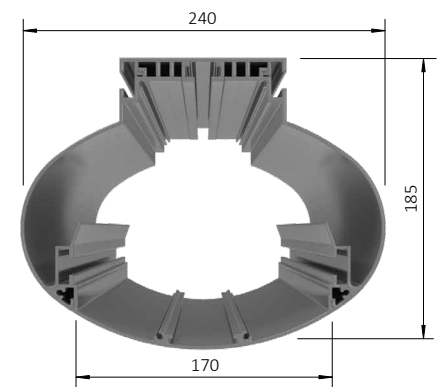
Beleuchtungsrohrsystem zur Aufnahme von Leuchten, Lautsprechern, Kabeln und Zubehör.

Ausführung

- + Gehäuse : stranggepresstes Aluminiumprofil
- + Oberfläche : chromfrei passiviert und pulverbeschichtet in RAL 9006, oder eloxiert E6/EV1
- + Montage : Abhängung

Technische Daten

- + Kabeltrassen : 2
- + Abmessungen : 240 x 185,5 mm
- + Öffnungsweite : 170 mm
- + Gewicht : ca. 12 kg/m; abhängig von Kabeln, Leuchten und weiteren Einbauteilen



Artikel	Bezeichnung	Winkel	Oberfläche	Maße	Einheit	Art.Nr.
01	OVAL 240 x 185 Beleuchtungsrohr		RAL 9006 / Eloxal	240 x 185 mm	m	1062-001
02	OVAL 240 x 185 Enddeckel	90°	RAL 9006 / Eloxal	240 x 185 mm	Stück	1062-002
03	OVAL 240 x 185 Enddeckel schräg	nach Angabe	RAL 9006 / Eloxal		Stück	1062-003
04	OVAL 240 x 185 Beleuchtungsrohr Ecke, horizontal	60°-179°	RAL 9006 / Eloxal		Stück	1062-004
05	OVAL 240 x 185 Beleuchtungsrohr T-Stück	90°	RAL 9006 / Eloxal		Stück	1062-005
06	OVAL 240 x 185 Beleuchtungsrohr Kreuzung	90°	RAL 9006 / Eloxal		Stück	1062-006
07	OVAL 240 x 185 Beleuchtungsrohr Knick, vertikal	1°-90°	RAL 9006 / Eloxal		Stück	1062-007
08	OVAL 240 x 185 Blinddeckel		RAL 9006 / Eloxal	L= nach Angabe	m	1062-008
09	OVAL 240 x 185 Lautsprechereinbausatz mit Lautsprecherabdeckung		RAL 9006 / Eloxal	L= 500 mm	Stück	1062-009
10	OVAL 240 x 185 Seilabhängung mit Montagezubehör				Stück	1062-010
11	OVAL 240 x 185 Pendelabhängung mit Montagezubehör				Stück	1062-011
12	OVAL 240 x 185 Enddeckel hinterleuchtet (o. Abb.)				Stück	1062-012
13	OVAL 240 x 185 Profilverbinder (o. Abb.)				Stück	1062-013
14	OVAL 240 x 185 Leuchtenbefestigungssatz (o. Abb.)				Stück	1062-014

Andere Längen, Oberflächen, Abhängungen und Zubehör auf Anfrage. Technische Änderungen und Irrtum vorbehalten.



OVAL 250 x 170mm Beleuchtungsrohr 2679



Beschreibung

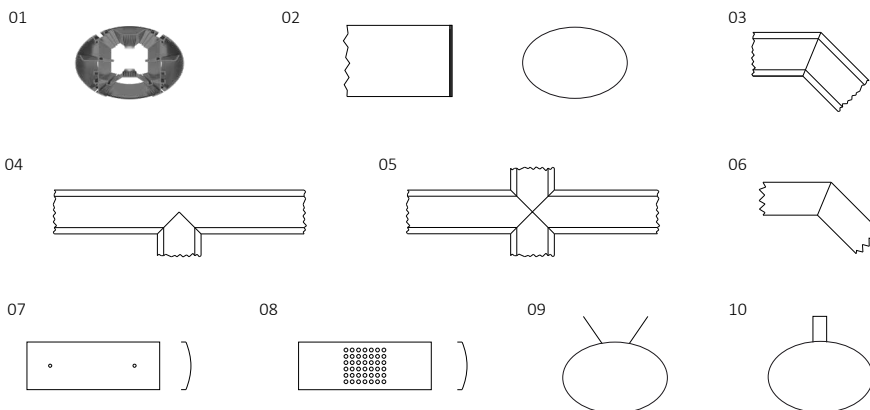
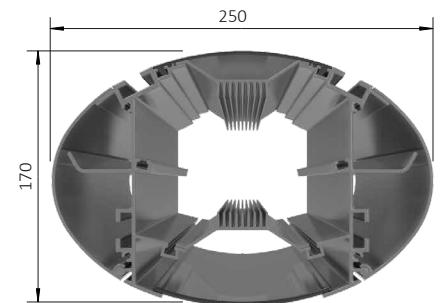
Beleuchtungsrohrsystem mit eingebauten direkten und indirekten LED-Leuchteneinsätzen; seitliche Kabelkanäle aufklappbar. Lautsprecher und weiteres Zubehör integrierbar.

Ausführung

- + Gehäuse : stranggepresstes Aluminiumprofil
- + Oberfläche : chromfrei passiviert und pulverbeschichtet in RAL Farbe nach Wunsch
- + Montage : Abgedielt

Technische Daten:

- + Kabeltrassen : 4
- + Maße : 250 x 170 mm
- + Öffnungsweite : unten: 106 mm | oben: 74 mm
- + Gewicht : ca. 14 kg/m, abhängig von Kabeln und Einbauteilen



LED Leuchten

- + Direkt : 54W, 6270 lm, 4000 K, CRI 80+
- + Indirekt : 27W, 3360 lm, 4000 K, CRI 80+
- + Ausstrahlung : symmetrisch oder asymmetrisch
- + Betriebsgerät : 36 V DC, optional dimmbar
- + Schutz : IP42, SK II
- + Abdeckung : PC feuerhemmend; optional mit Diffusor oder Querlamellenraster

Artikel	Bezeichnung	Winkel	Oberfläche	Maße	Einheit	Art.Nr.
01	OVAL 250 x 170 Beleuchtungsrohr		RAL 9006 / Eloxal	250 x 170 mm	m	2679-001
02	OVAL 250 x 170 Enddeckel	90°	RAL 9006 / Eloxal	250 x 170 mm	Stück	2679-002
03	OVAL 250 x 170 Beleuchtungsrohr Ecke, horizontal	60°-179°	RAL 9006 / Eloxal		Stück	2679-003
04	OVAL 250 x 170 Beleuchtungsrohr T-Stück	90°	RAL 9006 / Eloxal		Stück	2679-004
05	OVAL 250 x 170 Beleuchtungsrohr Kreuzung	90°	RAL 9006 / Eloxal		Stück	2679-005
06	OVAL 250 x 170 Beleuchtungsrohr Knick, vertikal	1°-90°	RAL 9006 / Eloxal		Stück	2679-006
07	OVAL 250 x 170 Blinddeckel		RAL 9006 / Eloxal	L= nach Angabe	m	2679-007
08	OVAL 250 x 170 Lautsprechereinbausatz mit Lautsprecherabdeckung		RAL 9006 / Eloxal	L = 500 mm	Stück	2679-008
09	OVAL 250 x 170 Seilabhängung mit Montagezubehör			L= nach Angabe	Stück	2679-009
10	OVAL 250 x 170 Pendelabhängung mit Montagezubehör			L= nach Angabe	Stück	2679-010
11	OVAL 250 x 170 Lichteinsatz direkt (o. Abb)				Stück	2679-011
12	OVAL 250 x 170 Lichteinsatz indirekt (o. Abb)				Stück	2679-012
13	OVAL 250 x 170 Profilverbinder (o. Abb)				Stück	2679-013
14	OVAL 250 x 170 Leuchtenbefestigungssatz (o. Abb.)				Stück	2679-014
15	OVAL 250 x 170 Kabelkanal durchgehend (o. Abb.)				m	2679-015

Andere Längen, Oberflächen, Abhängungen und Zubehör auf Anfrage. Technische Änderungen und Irrtum vorbehalten.



OVAL 265 x 185mm Beleuchtungsrohr 2128



Beschreibung

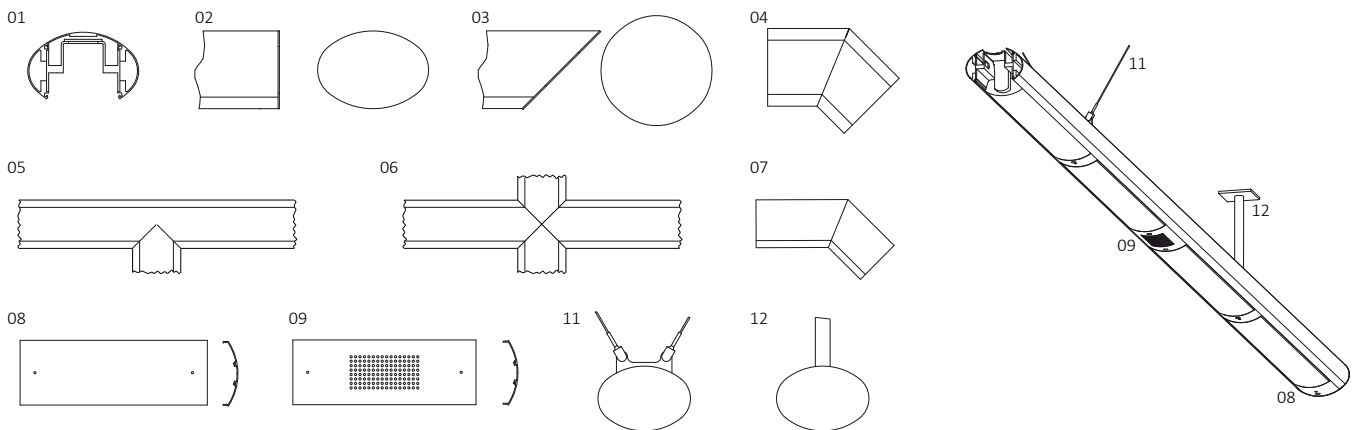
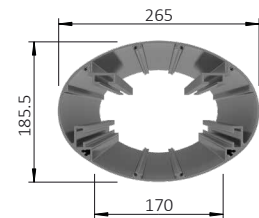
Beleuchtungsrohrsystem zur Aufnahme von Leuchten, Lautsprechern, Kabeln und Zubehör.

Ausführung

- + Gehäuse : stranggepresstes Aluminiumprofil bestehend aus zwei Seitenschalen
- + Oberfläche : chromfrei passiviert und pulverbeschichtet in RAL 9006, oder eloxiert E6/EV1
- + Montage : Abhängung

Technische Daten

- + Kabeltrassen : 2
- + Abmessungen : 265 x 185,5 mm
- + Öffnungsweite : 170 mm
- + Gewicht : ca. 15 kg/m; abhängig von Kabeln, Leuchten und weiteren Einbauteilen



Artikel	Bezeichnung	Winkel	Oberfläche	Maße	Einheit	Art.Nr.
01	OVAL 265 x 185 Beleuchtungsrohr		RAL 9006 / Eloxal	265 x 185,5 mm	m	2128-001
02	OVAL 265 x 185 Enddeckel	90°	RAL 9006 / Eloxal	265 x 185,5 mm	Stück	2128-002
03	OVAL 265 x 185 Enddeckel schräg	nach Angabe	RAL 9006 / Eloxal		Stück	2128-003
04	OVAL 265 x 185 Beleuchtungsrohr Ecke, horizontal	60°-179°	RAL 9006 / Eloxal		Stück	2128-004
05	OVAL 265 x 185 Beleuchtungsrohr T-Stück	90°	RAL 9006 / Eloxal		Stück	2128-005
06	OVAL 265 x 185 Beleuchtungsrohr Kreuzung	90°	RAL 9006 / Eloxal		Stück	2128-006
07	OVAL 265 x 185 Beleuchtungsrohr Knick, vertikal	1°-90°	RAL 9006 / Eloxal		Stück	2128-007
08	OVAL 265 x 185 Blinddeckel		RAL 9006 / Eloxal	L= nach Angabe	m	2128-008
09	OVAL 265 x 185 Lautsprechereinbausatz mit Lautsprecherabdeckung		RAL 9006 / Eloxal	L= 500 mm	Stück	2128-009
10	OVAL 265 x 185 Profilverbinder (o. Abb.)				Stück	2128-010
11	OVAL 265 x 185 Seilabhängung mit Montagezubehör			nach Angabe	Stück	2128-011
12	OVAL 265 x 185 Pendelabhängung mit Montagezubehör			nach Angabe	Stück	2128-012

Andere Längen, Oberflächen, Abhängungen und Zubehör auf Anfrage. Technische Änderungen und Irrtum vorbehalten.





Beschreibung

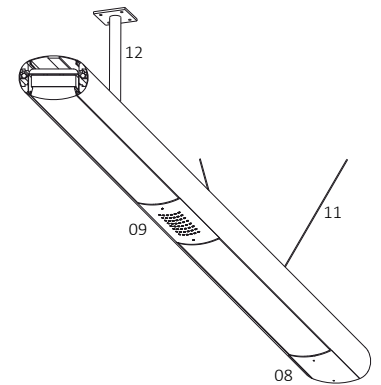
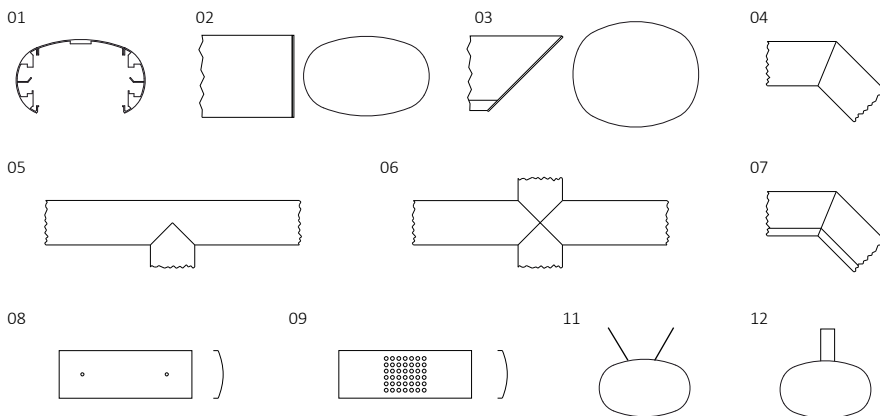
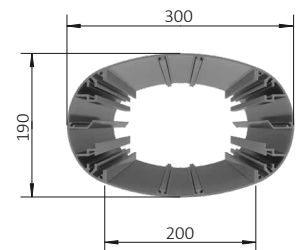
Beleuchtungsrohrsystem zur Aufnahme von Leuchten, Lautsprechern, Kabeln und Zubehör.

Ausführung

- + Gehäuse : stranggepresstes Aluminiumprofil
- + Oberfläche : chromfrei passiviert und pulverbeschichtet in RAL 9006, oder eloxiert E6/EV1
- + Montage : Abhängung

Technische Daten

- + Kabeltrassen : 2
- + Abmessungen : 300 x 190 mm
- + Öffnungsweite : 200 mm
- + Gewicht : ca. 20 kg/m; abhängig von Kabeln, Leuchten und weiteren Einbauteilen



Artikel	Bezeichnung	Winkel	Oberfläche	Maße	Einheit	Art.Nr.
01	OVAL 300 x 190 Beleuchtungsrohr		RAL 9006 / Eloxal	300 x 190 mm	m	2067-001
02	OVAL 300 x 190 Enddeckel	90°	RAL 9006 / Eloxal	300 x 190 mm	Stück	2067-002
03	OVAL 300 x 190 Enddeckel schräg	nach Angabe	RAL 9006 / Eloxal		Stück	2067-003
04	OVAL 300 x 190 Beleuchtungsrohr Ecke, horizontal	60°-179°	RAL 9006 / Eloxal		Stück	2067-004
05	OVAL 300 x 190 Beleuchtungsrohr T-Stück	90°	RAL 9006 / Eloxal		Stück	2067-005
06	OVAL 300 x 190 Beleuchtungsrohr Kreuzung	90°	RAL 9006 / Eloxal		Stück	2067-006
07	OVAL 300 x 190 Beleuchtungsrohr Knick, vertikal	1°-90°	RAL 9006 / Eloxal		Stück	2067-007
08	OVAL 300 x 190 Blinddeckel		RAL 9006 / Eloxal	nach Angabe	m	2067-008
09	OVAL 300 x 190 Lautsprechereinbausatz mit Lautsprecherabdeckung		RAL 9006 / Eloxal	L= 500 mm	Stück	2067-009
10	OVAL 300 x 190 Profilverbinder (o. Abb.)				Stück	2067-012
11	OVAL 300 x 190 Seilabhängung mit Montagezubehör				Stück	2067-010
12	OVAL 300 x 190 Pendelabhängung mit Montagezubehör				Stück	2067-011

Andere Längen, Oberflächen, Abhängungen und Zubehör auf Anfrage. Technische Änderungen und Irrtum vorbehalten.



OVAL 350 x 170mm Beleuchtungsrohr 1073



Beschreibung

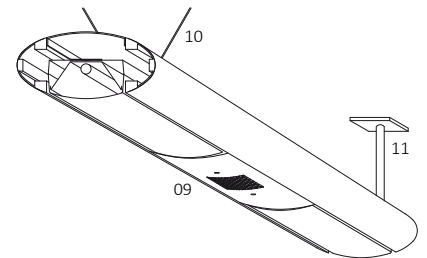
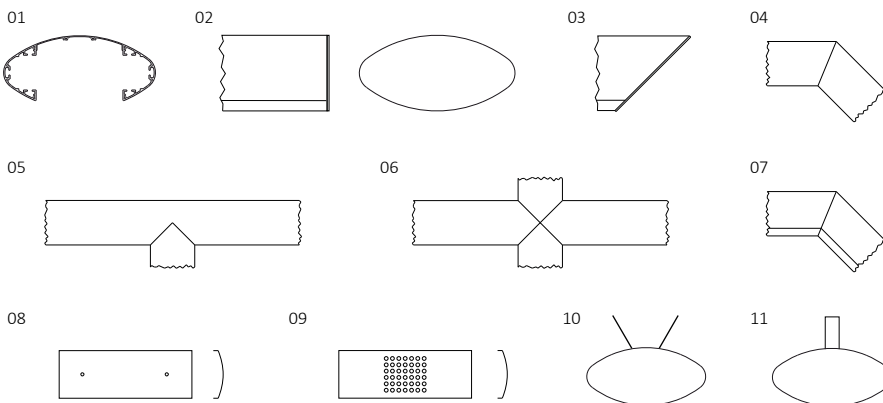
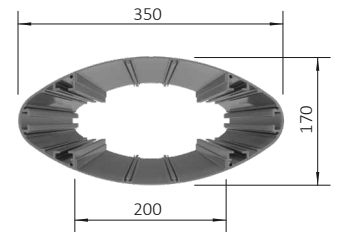
Beleuchtungsrohrsystem zur Aufnahme von Leuchten, Lautsprechern, Kabeln und Zubehör.

Ausführung

- + Gehäuse : stranggepresstes Aluminiumprofil
- + Oberfläche : chromfrei passiviert und pulverbeschichtet in RAL 9006, oder eloxiert E6/EV1
- + Montage : Abhängung

Technische Daten

- + Kabeltrassen : 4
- + Abmessungen : 350 x 170 mm
- + Öffnungsweite : 200 mm
- + Gewicht : ca. 16 kg/m; abhängig von Kabeln, Leuchten und weiteren Einbauteilen

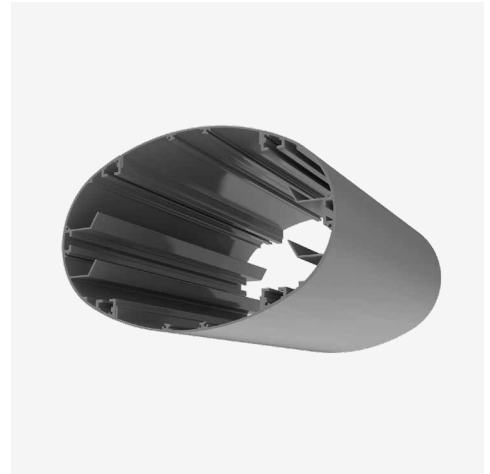


Artikel	Bezeichnung	Winkel	Oberfläche	Maße	Einheit	Art.Nr.
01	OVAL 350 x 170 Beleuchtungsrohr		RAL 9006 / Eloxal	350 x 170 mm	m	1073-001
02	OVAL 350 x 170 Enddeckel	90°	RAL 9006 / Eloxal	350 x 170 mm	Stück	1073-002
03	OVAL 350 x 170 Enddeckel schräg	nach Angabe	RAL 9006 / Eloxal		Stück	1073-003
04	OVAL 350 x 170 Beleuchtungsrohr Ecke, horizontal	60°-179°	RAL 9006 / Eloxal		Stück	1073-004
05	OVAL 350 x 170 Beleuchtungsrohr T-Stück	90°	RAL 9006 / Eloxal		Stück	1073-005
06	OVAL 350 x 170 Beleuchtungsrohr Kreuzung	90°	RAL 9006 / Eloxal		Stück	1073-006
07	OVAL 350 x 170 Beleuchtungsrohr Knick, vertikal	1°-90°	RAL 9006 / Eloxal		Stück	1073-007
08	OVAL 350 x 170 Blinddeckel		RAL 9006 / Eloxal	nach Angabe	m	1073-008
09	OVAL 350 x 170 Lautsprechereinbausatz mit Lautsprecherabdeckung		RAL 9006 / Eloxal	L= 500 mm	Stück	1073-009
10	OVAL 350 x 170 Seilabhängung mit Montagezubehör				Stück	1073-010
11	OVAL 350 x 170 Pendelabhängung mit Montagezubehör				Stück	1073-011
12	OVAL 350 x 170 Profilverbinder (o. Abb.)				Stück	1073-012

Andere Längen, Oberflächen, Abhängungen und Zubehör auf Anfrage. Technische Änderungen und Irrtum vorbehalten.



OVAL 380 x 249mm Beleuchtungsrohr 1063



Beschreibung

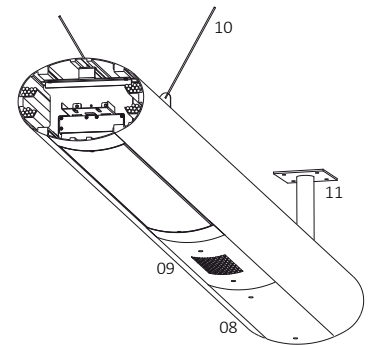
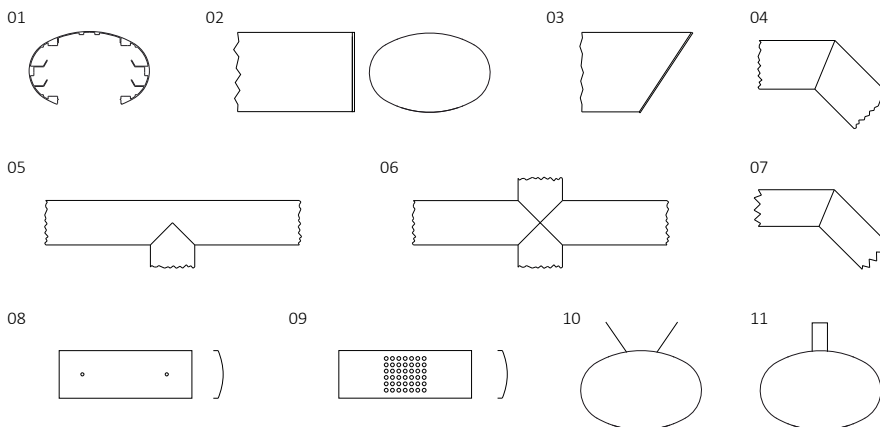
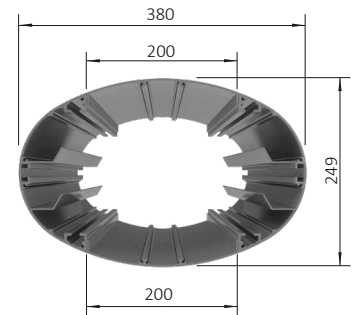
Beleuchtungsrohrsystem zur Aufnahme von Leuchten, Lautsprechern, Kabeln und Zubehör.

Ausführung

- + Gehäuse : stranggepresstes Aluminiumprofil
- + Oberfläche : chromfrei passiviert und pulverbeschichtet in RAL 9006, oder eloxiert E6/EV1
- + Montage : Abhängung

Technische Daten

- + Kabeltrassen : 4
- + Abmessungen : 380 x 249 mm
- + Öffnungsweite : 200 mm
- + Gewicht : ca. 20 kg/m; abhängig von Kabeln, Leuchten und weiteren Einbauteilen



Artikel	Bezeichnung	Winkel	Oberfläche	Maße	Einheit	Art.Nr.
01	OVAL 380 x 249 Beleuchtungsrohr		RAL 9006 / Eloxal	380 x 249 mm	m	1063-001
02	OVAL 380 x 249 Enddeckel	90°	RAL 9006 / Eloxal	380 x 249 mm	Stück	1063-002
03	OVAL 380 x 249 Enddeckel schräg	nach Angabe	RAL 9006 / Eloxal		Stück	1063-003
04	OVAL 380 x 249 Beleuchtungsrohr Ecke, horizontal	60°-179°	RAL 9006 / Eloxal		Stück	1063-004
05	OVAL 380 x 249 Beleuchtungsrohr T-Stück	90°	RAL 9006 / Eloxal		Stück	1063-005
06	OVAL 380 x 249 Beleuchtungsrohr Kreuzung	90°	RAL 9006 / Eloxal		Stück	1063-006
07	OVAL 380 x 249 Beleuchtungsrohr Knick, vertikal	1°-90°	RAL 9006 / Eloxal		Stück	1063-007
08	OVAL 380 x 249 Blinddeckel		RAL 9006 / Eloxal	nach Angabe	m	1063-008
09	OVAL 380 x 249 Lautsprecherreinbausatz mit Lautsprecherabdeckung		RAL 9006 / Eloxal	L= 500 mm	Stück	1063-009
10	OVAL 380 x 249 Seilabhängung mit Montagezubehör				Stück	1063-010
11	OVAL 380 x 249 Pendelabhängung mit Montagezubehör				Stück	1063-011
12	OVAL 380 x 249 Enddeckel hinterleuchtet (o. Abb.)				Stück	1063-012
13	OVAL 380 x 249 Profilverbinder (o. Abb.)				Stück	1063-013
14	OVAL 380 x 249 Leuchtenbefestigungssatz (o. Abb.)				Stück	1063-014
15	OVAL 380 x 249 Kabelkanal durchgehend (o. Abb.)				m	1063-015

Andere Längen, Oberflächen, Abhängungen und Zubehör auf Anfrage. Technische Änderungen und Irrtum vorbehalten.





Beschreibung

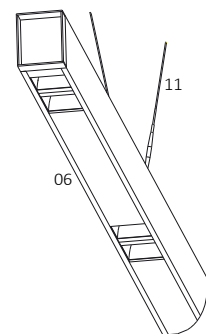
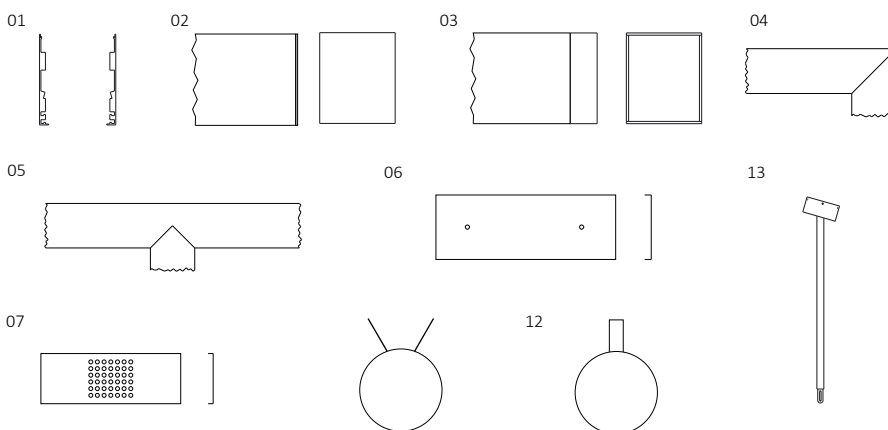
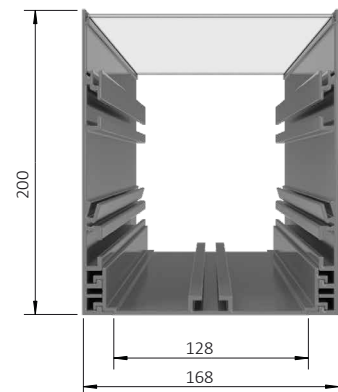
Beleuchtungsrohrsystem zur Aufnahme von Leuchten, Lautsprechern, Kabeln und Zubehör.

Ausführung

- + Gehäuse : stranggepresstes Aluminiumprofil
- + Oberfläche : chromfrei passiviert und pulverbeschichtet in RAL 9006, oder eloxiert E6/EV1
- + Montage : Abhängung

Technische Daten

- + Abmessungen : 168 x 200 mm
- + Öffnungsweite : 128 mm
- + Gewicht : ca. 18 kg/m; abhängig von Kabeln, Leuchten und weiteren Einbauteilen



Artikel	Bezeichnung	Winkel	Oberfläche	Maße	Einheit	Art.Nr.
01	ECKIG 168 x 200 Beleuchtungsrohr		RAL 9006 / Eloxal	168 x 200 mm	m	1961-401
02	ECKIG 168 x 200 Enddeckel flach		RAL 9006 / Eloxal	168 x 200 mm	Stück	1961-402
03	ECKIG 168 x 200 Endkappe mit Rand		RAL 9006 / Eloxal		Stück	1961-010
04	ECKIG 168 x 200 Beleuchtungsrohr Ecke, horizontal	90°	RAL 9006 / Eloxal		Stück	1961-411
05	ECKIG 168 x 200 Beleuchtungsrohr T-Stück	90°	RAL 9006 / Eloxal		Stück	1961-412
06	ECKIG 168 x 200 Blinddeckel		RAL 9006 / Eloxal	nach Angabe	m	1961-403
07	ECKIG 168 x 200 Lautsprechereinbausatz mit Lautsprecherabdeckung		RAL 9006 / Eloxal		Stück	1961-409
08	ECKIG 168 x 200 Profilverbinder (o. Abb.)				Stück	1961-410
09	ECKIG 168 x 200 Leuchteneinsatz indirekt oben (o. Abb.)				Stück	1961-407
10	ECKIG 168 x 200 Leuchteneinsatz direkt unten (o. Abb.)				Stück	1961-408
11	ECKIG 168 x 200 Seilabhängung mit Montagezubehör				Stück	1961-404
12	ECKIG 168 x 200 Pendelabhängung mit Montagezubehör				Stück	1961-405
13	ECKIG 168 x 200 Kabelzuführung mit Baldachin				Stück	1961-406

Andere Längen, Oberflächen, Abhängungen und Zubehör auf Anfrage. Technische Änderungen und Irrtum vorbehalten.



ECKIG 230 x 230mm Beleuchtungsrohr 2115



Beschreibung

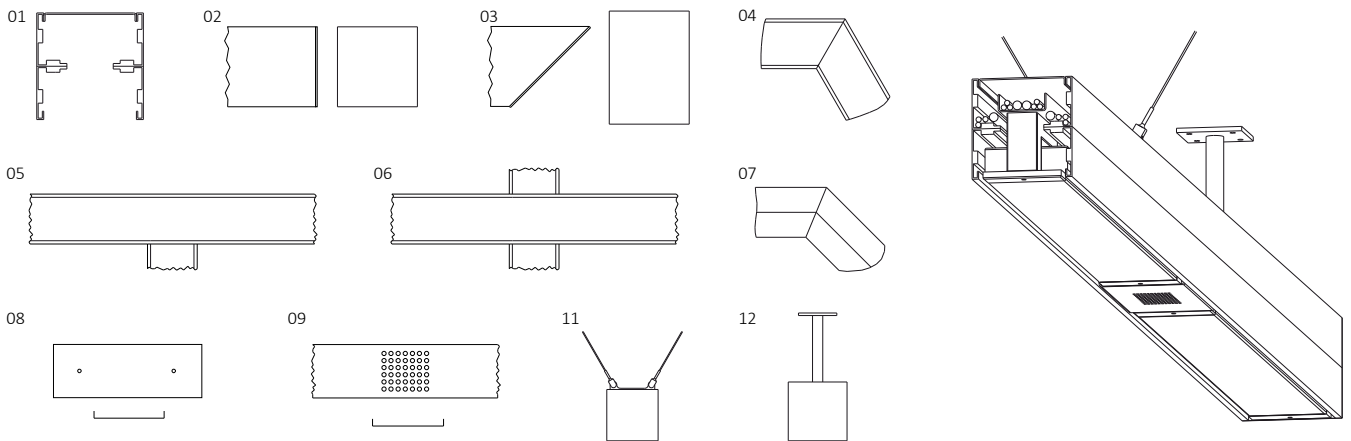
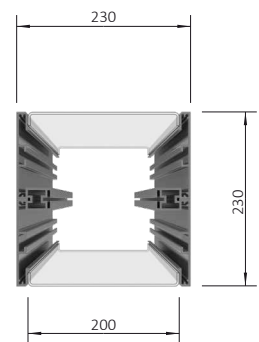
Beleuchtungsrohrsystem zur Aufnahme von Leuchten, Lautsprechern, Kabeln und Zubehör.

Ausführung

- + Gehäuse : stranggepresstes Aluminiumprofil
- + Oberfläche : chromfrei passiviert und pulverbeschichtet in RAL 9006, oder eloxiert E6/EV1
- + Montage : Abhängung

Technische Daten

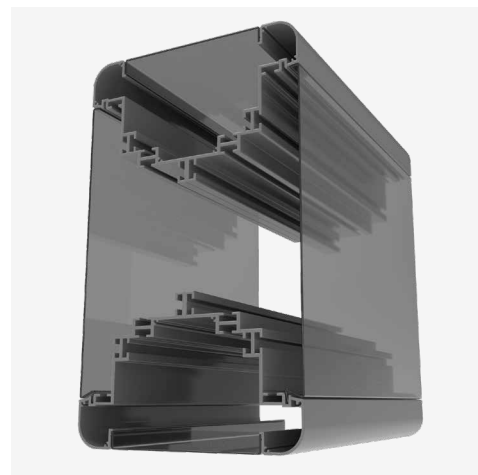
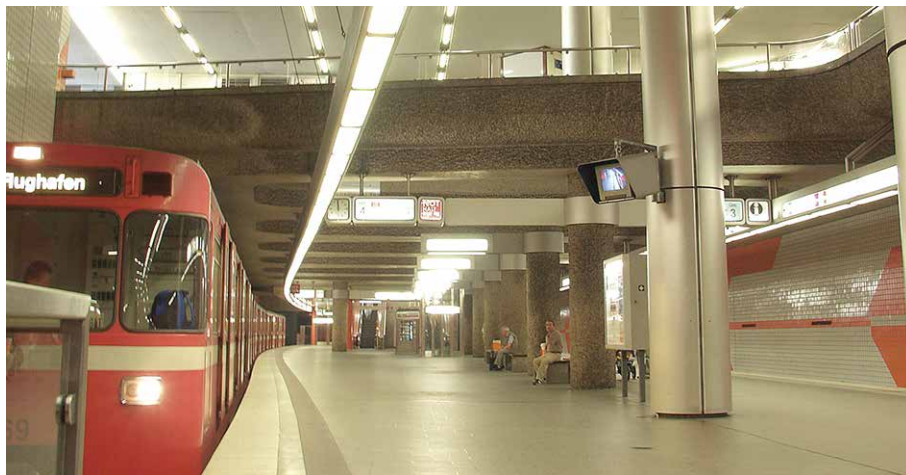
- + Kabeltrassen : 3
- + Abmessungen : 230 x 230 mm; auch in halber Höhe erhältlich, siehe System 2119-5
- + Öffnungsweite : 200 mm
- + Gewicht : bis ca. 38 kg/m; abhängig von Kabeln, Leuchten und weiteren Einbauteilen



Artikel	Bezeichnung	Winkel	Oberfläche	Maße	Einheit	Art.Nr.
01	ECKIG 230 x 230 Beleuchtungsrohr		RAL 9006 / Eloxal	230 x 230 mm	m	2119-001
02	ECKIG 230 x 230 Enddeckel	90°	RAL 9006 / Eloxal	230 x 230 mm	Stück	2119-002
03	ECKIG 230 x 230 Enddeckel schräg	nach Angabe	RAL 9006 / Eloxal		Stück	2119-003
04	ECKIG 230 x 230 Beleuchtungsrohr Ecke, horizontal	60°-179°	RAL 9006 / Eloxal		Stück	2119-004
05	ECKIG 230 x 230 Beleuchtungsrohr T-Stück	90°	RAL 9006 / Eloxal		Stück	2119-005
06	ECKIG 230 x 230 Beleuchtungsrohr Kreuzung	90°	RAL 9006 / Eloxal		Stück	2119-006
07	ECKIG 230 x 230 Beleuchtungsrohr Knick, vertikal	1°-90°	RAL 9006 / Eloxal		Stück	2119-007
08	ECKIG 230 x 230 Blinddeckel		RAL 9006 / Eloxal	L= nach Angabe	m	2119-008
09	ECKIG 230 x 230 Lautsprechereinbausatz mit Lautsprecherabdeckung		RAL 9006 / Eloxal	L = 500 mm	Stück	2119-009
10	ECKIG 230 x 230 Profilverbinder (o. Abb.)				Stück	2119-010
11	ECKIG 230 x 230 Pendelabhängung mit Montagezubehör			L= nach Angabe	Stück	2119-011
12	ECKIG 230 x 230 Seilabhängung mit Montagezubehör			L= nach Angabe	Stück	2119-012

Andere Längen, Oberflächen, Abhängungen und Zubehör auf Anfrage. Technische Änderungen und Irrtum vorbehalten.





Beschreibung

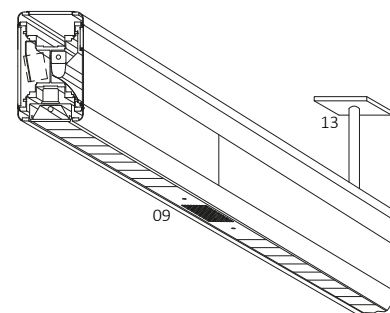
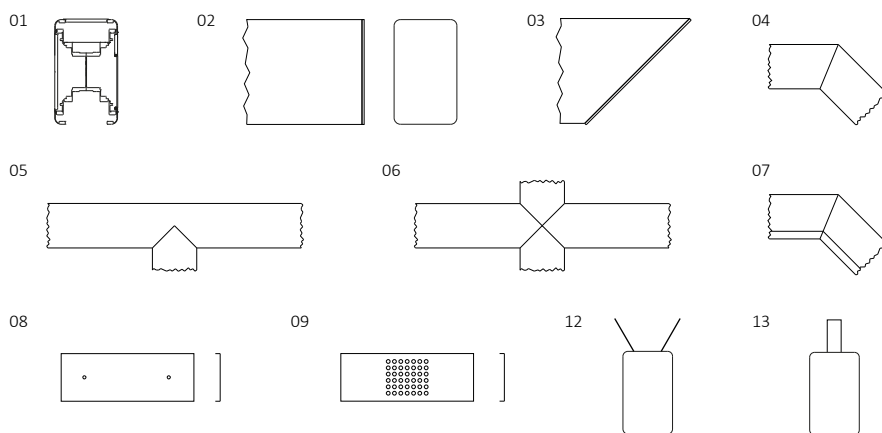
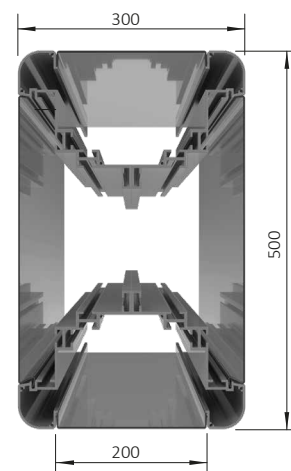
Beleuchtungsrohrsystem zur Aufnahme von Leuchten, Lautsprechern, Kabeln und Zubehör.

Ausführung

- + Gehäuse : stranggepresstes Aluminiumprofil mit innenliegenden Statikelementen
- + Oberfläche : chromfrei passiviert und pulverbeschichtet in RAL 9006, oder eloxiert E6/EV1
- + Montage : Abhängung

Technische Daten

- + Kabeltrassen : 2
- + Abmessungen : 300 x 500 mm
- + Öffnungsweite : 200 mm
- + Gewicht : ca. 30 kg/m; abhängig von Kabeln, Leuchten und weiteren Einbauteilen



Artikel	Bezeichnung	Winkel	Oberfläche	Maße	Einheit	Art.Nr.
01	ECKIG 300 x 500 Beleuchtungsrohr		RAL 9006 / Eloxal	300 x 500 mm	m	1068-001
02	ECKIG 300 x 500 Enddeckel	90°	RAL 9006 / Eloxal	300 x 500 mm	Stück	1068-002
03	ECKIG 300 x 500 Enddeckel schräg	nach Angabe	RAL 9006 / Eloxal		Stück	1068-003
04	ECKIG 300 x 500 Beleuchtungsrohr Ecke, horizontal	60°-179°	RAL 9006 / Eloxal		Stück	1068-004
05	ECKIG 300 x 500 Beleuchtungsrohr T-Stück	90°	RAL 9006 / Eloxal		Stück	1068-005
06	ECKIG 300 x 500 Beleuchtungsrohr Kreuzung	90°	RAL 9006 / Eloxal		Stück	1068-006
07	ECKIG 300 x 500 Beleuchtungsrohr Knick, vertikal	1°-90°	RAL 9006 / Eloxal		Stück	1068-007
08	ECKIG 300 x 500 Blinddeckel		RAL 9006 / Eloxal	nach Angabe	m	1068-008
09	ECKIG 300 x 500 Lautsprechereinbausatz mit Lautsprecherabdeckung		RAL 9006 / Eloxal	L= 500 mm	Stück	1068-009
10	ECKIG 300 x 500 Profilverbinder (o. Abb.)				Stück	1068-010
11	ECKIG 300 x 500 Leuchtenbefestigungsatz (o. Abb.)				Stück	1068-011
12	ECKIG 300 x 500 Seilabhängung mit Montagezubehör				Stück	1068-012
13	ECKIG 300 x 500 Pendelabhängung mit Montagezubehör				Stück	1068-013

Andere Längen, Oberflächen, Abhängungen und Zubehör auf Anfrage. Technische Änderungen und Irrtum vorbehalten.





Beschreibung

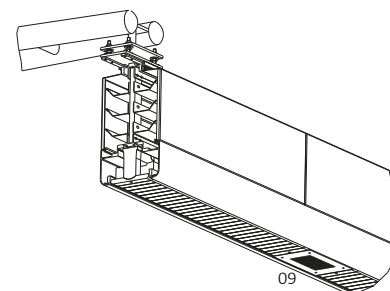
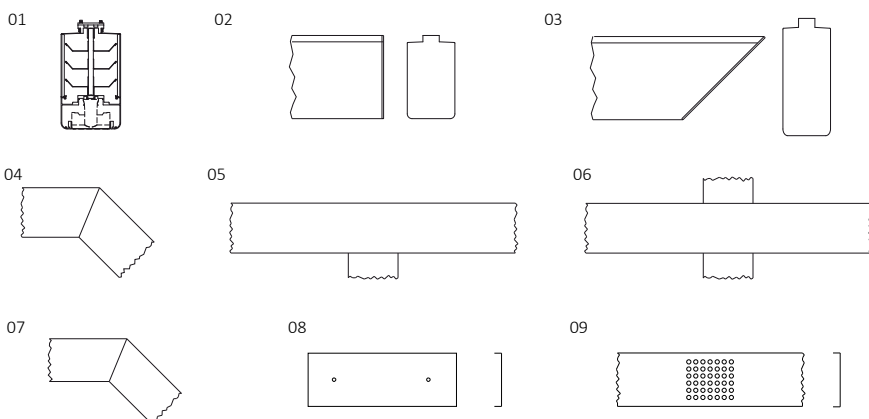
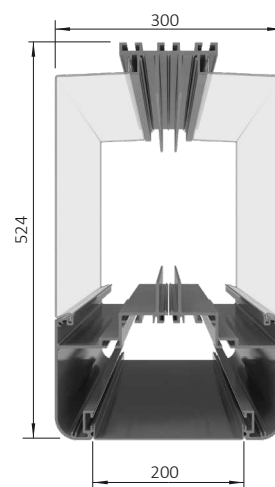
Beleuchtungsrohrsystem zur Aufnahme von Leuchten, Lautsprechern, Kabeln und Zubehör.

Ausführung

- + Gehäuse : stranggepresste Aluminiumprofile, Stahlelemente
- + Oberfläche : chromfrei passiviert und pulverbeschichtet in RAL 9006, oder eloxiert E6/EV1
- + Montage : Abhängung oder Auslegerbefestigung

Technische Daten

- + Kabeltrassen : standardmäßig 6, optional auch mehr oder weniger möglich
- + Maße : 300 x 524 mm
- + Öffnungsweite : 200 mm
- + Gewicht : bis ca. 56 kg/m; abhängig von Kabeln, Leuchten und weiteren Einbauteilen



Artikel	Bezeichnung	Winkel	Oberfläche	Maße	Einheit	Art.Nr.
01	ECKIG 300 x 524 Beleuchtungsrohr		RAL 9006 / Eloxal	300 x 524mm	m	2127-001
02	ECKIG 300 x 524 Enddeckel	90°	RAL 9006 / Eloxal	300 x 524mm	Stück	2127-002
03	ECKIG 300 x 524 Enddeckel schräg,	nach Angabe	RAL 9006 / Eloxal		Stück	2127-003
04	ECKIG 300 x 524 Beleuchtungsrohr Ecke, horizontal	60°-179°	RAL 9006 / Eloxal		Stück	2127-004
05	ECKIG 300 x 524 Beleuchtungsrohr T-Stück	90°	RAL 9006 / Eloxal		Stück	2127-005
06	ECKIG 300 x 524 Beleuchtungsrohr Kreuzung	90°	RAL 9006 / Eloxal		Stück	2127-006
07	ECKIG 300 x 524 Beleuchtungsrohr Knick, vertikal	1°-90°	RAL 9006 / Eloxal		Stück	2127-007
08	ECKIG 300 x 524 Blinddeckel		RAL 9006 / Eloxal	L= nach Angabe	m	2127-008
09	ECKIG 300 x 524 Lautsprechereinbausatz mit Lautsprecherabdeckung		RAL 9006 / Eloxal	L = 500 mm	Stück	2127-009
10	ECKIG 300 x 524 Stoßverbinder (o. Abb.)				Stück	2127-010
11	ECKIG 300 x 524 Leuchtenbefestigungssatz (o. Abb.)				Stück	2127-011
12	ECKIG 300 x 524 Auslegerbefestigung mit Montagezubehör (o. Abb.)				Stück	2127-012

Andere Längen, Oberflächen, Abhängungen und Zubehör auf Anfrage. Technische Änderungen und Irrtum vorbehalten.





Beschreibung

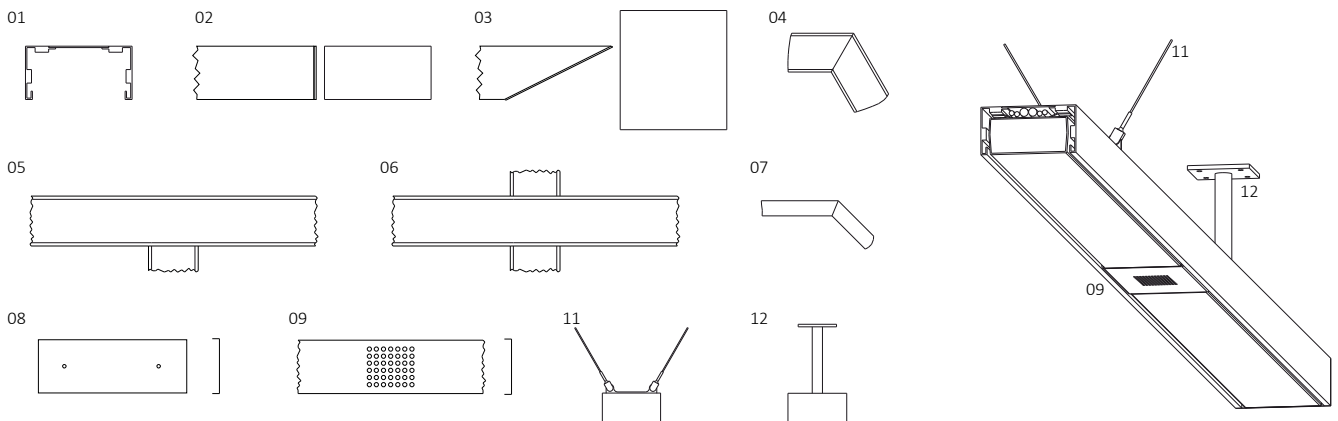
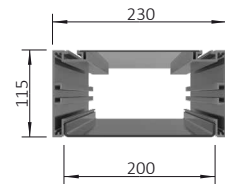
Beleuchtungsrohrsystem zur Aufnahme von Leuchten, Lautsprechern, Kabeln und Zubehör.

Ausführung

- + Gehäuse : stranggepresstes Aluminiumprofil
- + Oberfläche : chromfrei passiviert und pulverbeschichtet in RAL 9006, oder eloxiert E6/EV1
- + Montage : abgependelt oder Direktmontage

Technische Daten

- + Kabeltrassen : 1
- + Maße : 230 x 115 mm (230 x 230 mm siehe gesondertes Datenblatt)
- + Öffnungsweite : 200 mm
- + Gewicht : ca. 19 kg/m; abhängig von Kabeln, Leuchten und weiteren Einbauteilen



Artikel	Bezeichnung	Winkel	Oberfläche	Maße	Einheit	Art.Nr.
01	ECKIG 230 x 115 Beleuchtungsrohr		RAL 9006 / Eloxal	230 x 115 mm	m	2119-501
02	ECKIG 230 x 115 Enddeckel	90°	RAL 9006 / Eloxal	230 x 115 mm	Stück	2119-502
03	ECKIG 230 x 115 Enddeckel schräg	nach Angabe	RAL 9006 / Eloxal		Stück	2119-503
04	ECKIG 230 x 115 Beleuchtungsrohr Ecke, horizontal	60°-179°	RAL 9006 / Eloxal		Stück	2119-504
05	ECKIG 230 x 115 Beleuchtungsrohr T-Stück	90°	RAL 9006 / Eloxal		Stück	2119-505
06	ECKIG 230 x 115 Beleuchtungsrohr Kreuzung	90°	RAL 9006 / Eloxal		Stück	2119-506
07	ECKIG 230 x 115 Beleuchtungsrohr Knick, vertikal	1°-90°	RAL 9006 / Eloxal		Stück	2119-507
08	ECKIG 230 x 115 Blinddeckel		RAL 9006 / Eloxal	L= nach Angabe	m	2119-508
09	ECKIG 230 x 115 Lautsprechereinbausatz mit Lautsprecherabdeckung		RAL 9006 / Eloxal	L= 500 mm	Stück	2119-509
10	ECKIG 230 x 115 Profilverbinder (o. Abb.)				Stück	2119-510
11	ECKIG 230 x 115 Seilabhängung mit Montagezubehör			nach Angabe	Stück	2119-511
12	ECKIG 230 x 115 Pendelabhängung mit Montagezubehör			nach Angabe	Stück	2119-512

Andere Längen, Oberflächen, Abhängungen und Zubehör auf Anfrage. Technische Änderungen und Irrtum vorbehalten.





Beschreibung

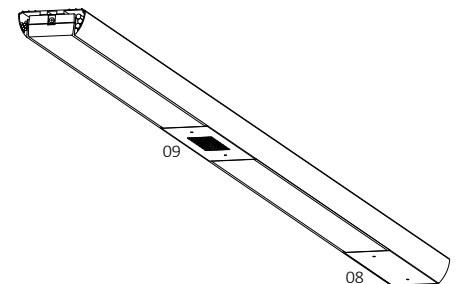
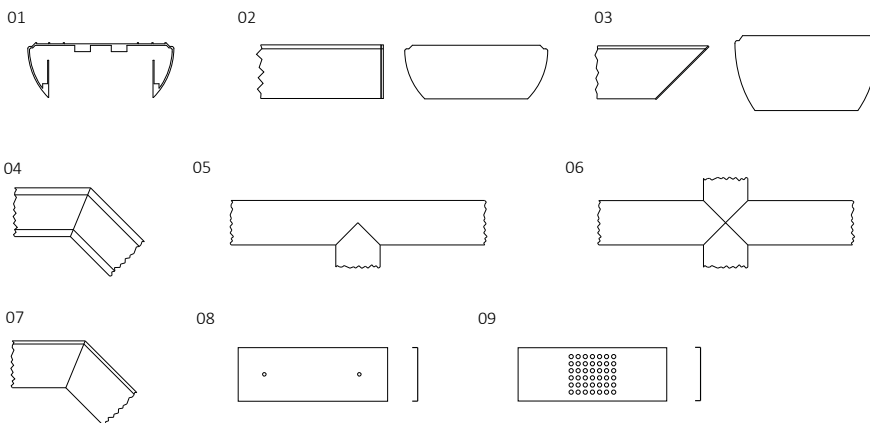
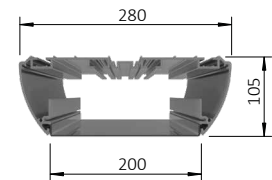
Beleuchtungsrohrsystem mit extra geringer Aufbauhöhe zur Aufnahme von Leuchten, Lautsprechern, Kabeln und Zubehör. Auch mit gerundeten Blinddeckeln erhältlich.

Ausführung

- + Gehäuse : stranggepresstes Aluminiumprofil
- + Oberfläche : chromfrei passiviert und pulverbeschichtet in RAL 9006, oder eloxiert E6/EV1
- + Montage : direkte Decken-/Wandbefestigung, optional Abhängung

Technische Daten

- + Kabeltrassen : 2
- + Abmessungen : 280 x 105 mm
- + Öffnungsweite : 200 mm
- + Gewicht : ca. 10 kg/m; abhängig von Kabeln, Leuchten und weiteren Einbauteilen

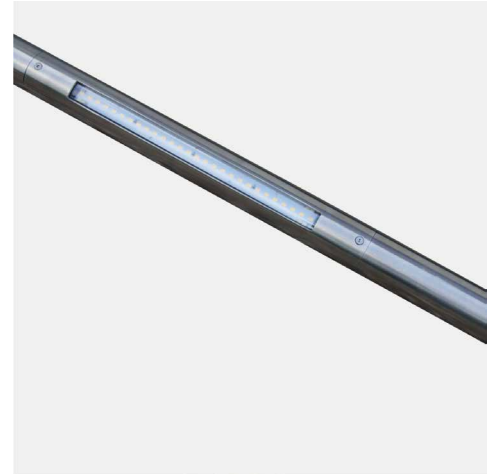


Artikel	Bezeichnung	Winkel	Oberfläche	Maße	Einheit	Art.Nr.
01	FLACH 280 x 105 Beleuchtungsrohr		RAL 9006 / Eloxal	280 x 105 mm	m	1061-001
02	FLACH 280 x 105 Enddeckel	90°	RAL 9006 / Eloxal	280 x 105 mm	Stück	1061-002
03	FLACH 280 x 105 Enddeckel schräg	nach Angabe	RAL 9006 / Eloxal		Stück	1061-003
04	FLACH 280 x 105 Beleuchtungsrohr Ecke, horizontal	60°-179°	RAL 9006 / Eloxal		Stück	1061-004
05	FLACH 280 x 105 Beleuchtungsrohr T-Stück	90°	RAL 9006 / Eloxal		Stück	1061-005
06	FLACH 280 x 105 Beleuchtungsrohr Kreuzung	90°	RAL 9006 / Eloxal		Stück	1061-006
07	FLACH 280 x 105 Beleuchtungsrohr Knick, vertikal	1°-90°	RAL 9006 / Eloxal		Stück	1061-007
08	FLACH 280 x 105 Blinddeckel		RAL 9006 / Eloxal	L= nach Angabe	m	1061-008
09	FLACH 280 x 105 Lautsprechereinbausatz mit Lautsprecherabdeckung		RAL 9006 / Eloxal	L= 500 mm	Stück	1061-009
10	FLACH 280 x 105 Profilverbinder (o. Abb.)				Stück	1061-010
11	FLACH 280 x 105 Leuchtenbefestigungssatz (o. Abb.)				Stück	1061-011

Andere Längen, Oberflächen, Abhängungen und Zubehör auf Anfrage. Technische Änderungen und Irrtum vorbehalten.



HANDLAUF ø48 mm Lichteinsätze integriert



Beschreibung

Handlaufsystem mit integrierten LED-Leuchteneinsätzen und Betriebsgeräten, Einspeisung 230V.

Ausführung

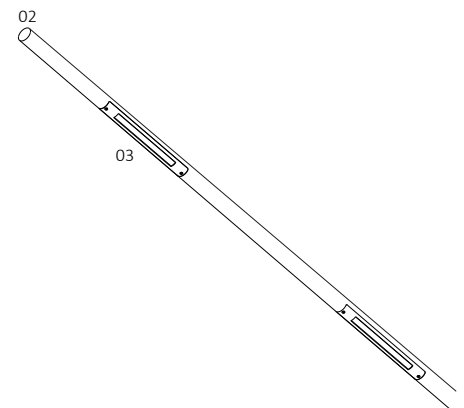
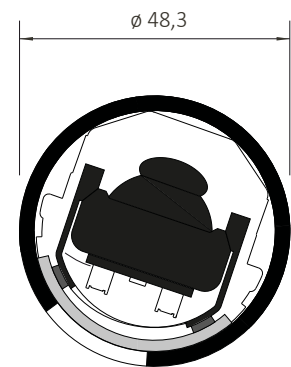
- + Gehäuse : Edelstahl V4A
- + Oberfläche : Geschliffen Korn 240
- + Leuchteneinsätze : Flächenbündig eingepasst

Technische Daten

- + Maße : ø 48,3 mm
- + Gewicht : ca. 3 kg/m; abhängig von der Leuchtenanzahl

Leuchteneinsätze

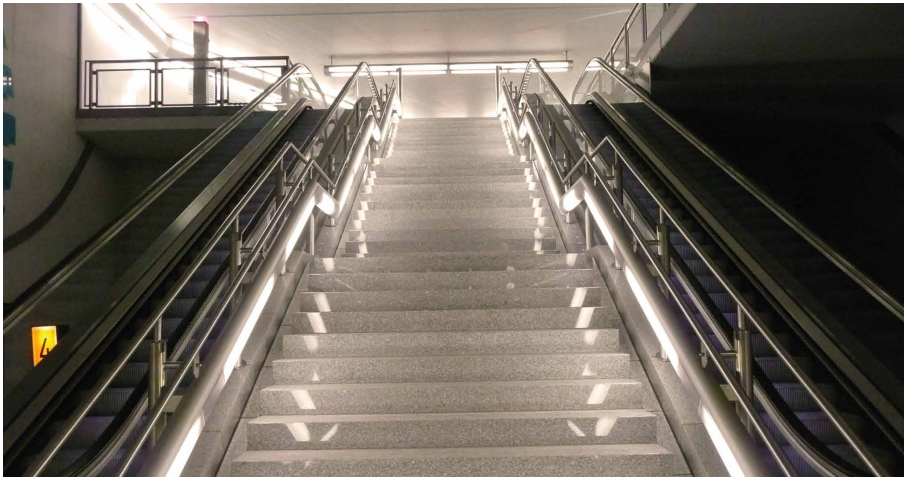
- + Systemleistung : 8,25 W
- + Lichtstrom : 980 lm
- + Lichtfarbe : 4000 K
- + Farbwiedergabe : CRI 80+
- + Trafo : 24 V
- + Schutzklasse : IP 54, SK III
- + Abdeckung : PC
- + Lichtlenkung : Optional mit Mikrostrukturfolie
- + Maße : L= 400 mm
- + Leuchtenabstand : min. 800 mm



Artikel	Bezeichnung	Winkel	Oberfläche	Maße	Einheit	Art.Nr.		
01	HANDLAUF ø 48,3		Edelstahl-Handlaufrohr, V4A					
02	HANDLAUF ø 48,3		Enddeckel	90°	Geschliffen Korn 240	ø 48,3 mm	m	2590-130
03	HANDLAUF ø 48,3		LED-Leuchteneinsatz mit Abdeckung		Geschliffen Korn 240	L= 400mm	Stück	2590-140
04	HANDLAUF ø 48,3		Trafoeinheit integriert, komplett (o. Abb.)		Geschliffen Korn 240		Stück	2590-005
05	HANDLAUF ø 48,3		Taktile Markierung am Handlaufende				Stück	2590-012
							Stück	2590-150

Weitere LED-Einsätze, Befestigungen und Zubehör auf Anfrage. Technische Änderungen und Irrtum vorbehalten.





Beschreibung

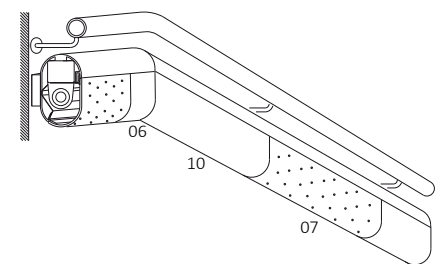
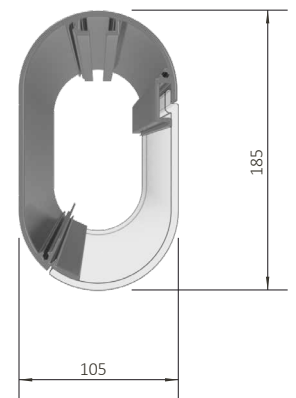
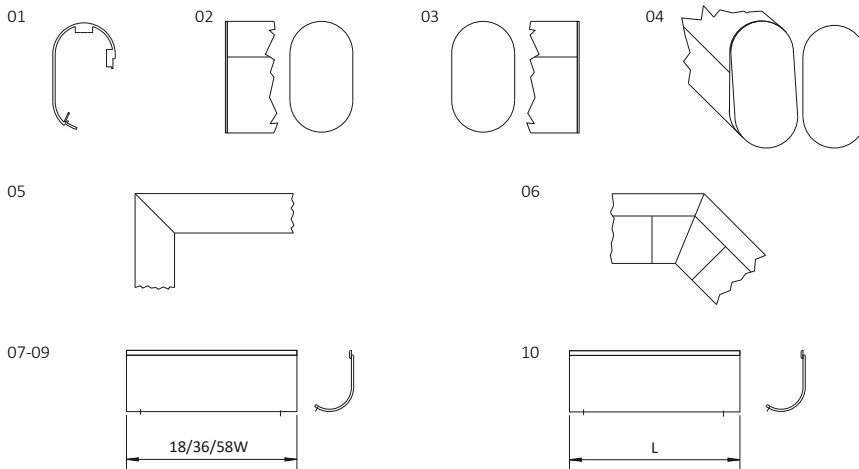
Handlauf-Unterleuchtungsrohr zur Aufnahme von Leuchten, Kabeln und weiteren Komponenten.

Ausführung

- + Gehäuse : stranggepresstes Aluminiumprofil
- + Oberfläche : chromfrei passiviert und pulverbeschichtet in RAL 9006, oder eloxiert E6/EV1
- + Abdeckung : Leuchtenabdeckung aus PC. Makrolon geperit (opal auf Anfrage)

Technische Daten

- + Maße : 105 x 240 mm
- + Gewicht : ca. 10 kg/m; abhängig von Kabeln, Leuchten und weiteren Einbauteilen



Artikel	Bezeichnung	Winkel	Oberfläche	Maße	Einheit	Art.Nr.
01	HANDLAUF 185x105		RAL 9006 / Eloxal	240 x 105 mm	m	1079-001
02	HANDLAUF 185x105	90°	RAL 9006 / Eloxal		Stück	1079-002
03	HANDLAUF 185x105	90°	RAL 9006 / Eloxal		Stück	1079-003
04	HANDLAUF 185x105	Nach Angabe	RAL 9006 / Eloxal		Stück	1079-004
05	HANDLAUF 185x105	1°-120°	RAL 9006 / Eloxal		Stück	1079-005
06	HANDLAUF 185x105	1°-120°	RAL 9006 / Eloxal		Stück	1079-006
07	HANDLAUF 185x105		RAL 9006 / Eloxal		Stück	1079-007
08	HANDLAUF 185x105		RAL 9006 / Eloxal		Stück	1079-008
09	HANDLAUF 185x105		RAL 9006 / Eloxal		Stück	1079-009
10	HANDLAUF 185x105		RAL 9006 / Eloxal	L= nach Angabe	m	1079-010
11	HANDLAUF 185x105				Stück	1079-011
12	HANDLAUF 185x105				Stück	1079-012

Das obere Handlaufrohr ist gesondert zu bestellen. Andere Längen, Oberflächen, Befestigungen und Zubehör auf Anfrage. Technische Änderungen und Irrtum vorbehalten. 09/2020





Beschreibung

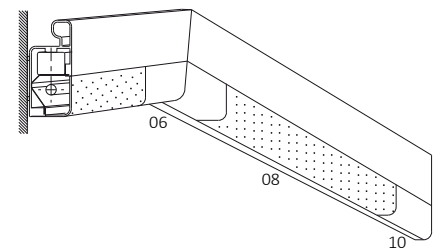
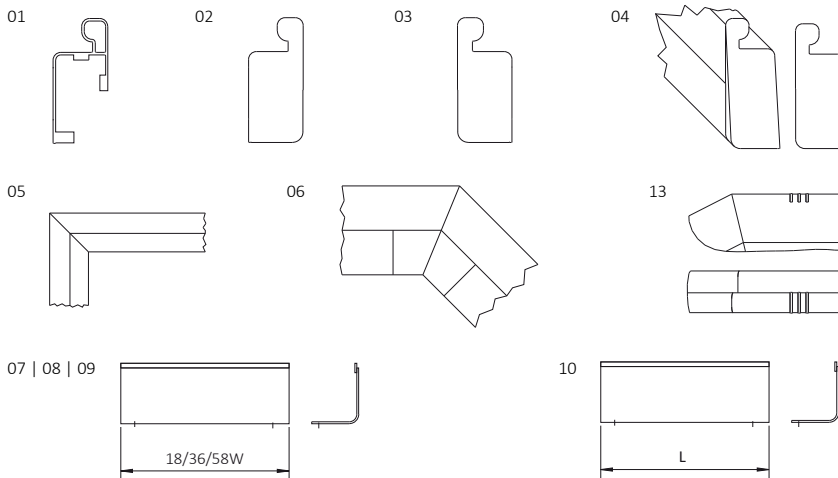
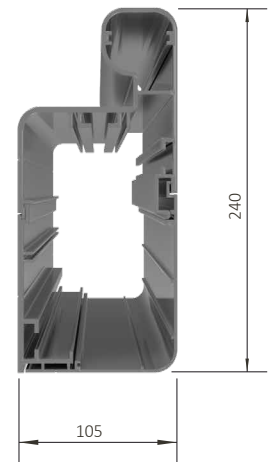
Handlaufsystem zur Aufnahme von Leuchten, Kabeln und weiteren Komponenten.

Ausführung

- + Gehäuse : stranggepresstes Aluminiumprofil
- + Oberfläche : chromfrei passiviert und pulverbeschichtet in RAL 9006, oder eloxiert E6/EV1
- + Abdeckung : Leuchtenabdeckung aus PC. Makrolon geperit (opal auf Anfrage)

Technische Daten

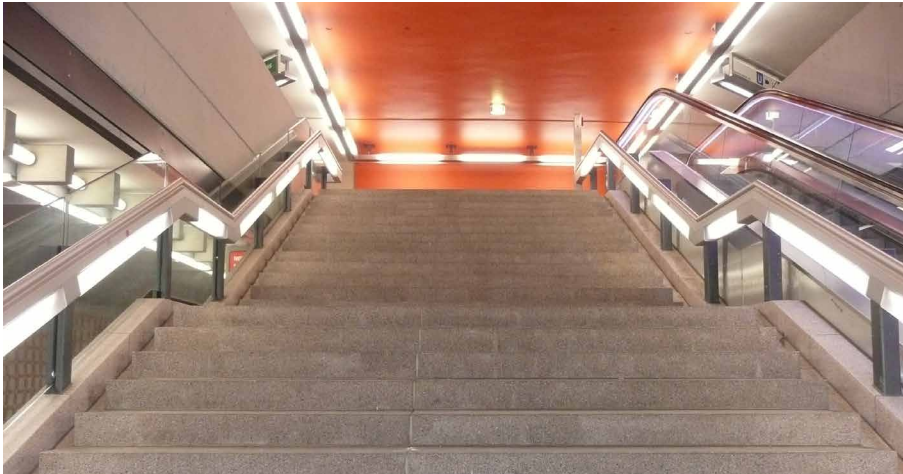
- + Maße : 105 x 240 mm
- + Gewicht : ca. 10 kg/m; abhängig von Kabeln, Leuchten und weiteren Einbauteilen



Artikel	Bezeichnung	Winkel	Oberfläche	Maße	Einheit	Art.Nr.
01	HANDLAUF 240x105 Handlaufprofil		RAL 9006 / Eloxal	240 x 105 mm	m	1078-001
02	HANDLAUF 240x105 Enddeckel links	90°	RAL 9006 / Eloxal		Stück	1078-502
03	HANDLAUF 240x105 Enddeckel rechts	90°	RAL 9006 / Eloxal		Stück	1078-503
04	HANDLAUF 240x105 Enddeckel schräg	Nach Angabe	RAL 9006 / Eloxal		Stück	1078-504
05	HANDLAUF 240x105 Beleuchtungsrohr Ecke, horizontal	1°-120°	RAL 9006 / Eloxal		Stück	1078-505
06	HANDLAUF 240x105 Beleuchtungsrohr Knick, vertikal	1°-120°	RAL 9006 / Eloxal		Stück	1078-506
07	HANDLAUF 240x105 Leuchtenabdeckung 18W		RAL 9006 / Eloxal		Stück	1078-507
08	HANDLAUF 240x105 Leuchtenabdeckung 36W		RAL 9006 / Eloxal		Stück	1078-508
09	HANDLAUF 240x105 Leuchtenabdeckung 58W		RAL 9006 / Eloxal		Stück	1078-509
10	HANDLAUF 240x105 Blinddeckel		RAL 9006 / Eloxal	L= nach Angabe	m	1078-510
11	HANDLAUF 240x105 Profilverbinder (o. Abb.)				Stück	1078-511
12	HANDLAUF 240x105 Befestigungssatz für Wandmontage (o. Abb.)				Stück	1078-512
13	HANDLAUF 240x105 Taktile Markierung am Handlauf-Ende				Stück	1078-513

Andere Längen und Oberflächen, Befestigungen und Zubehör auf Anfrage. Technische Änderungen und Irrtum vorbehalten. 09/2020





Beschreibung

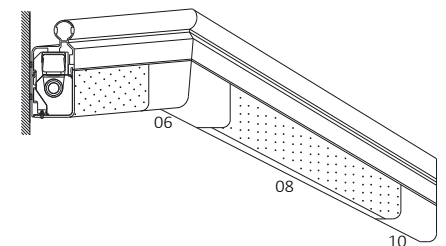
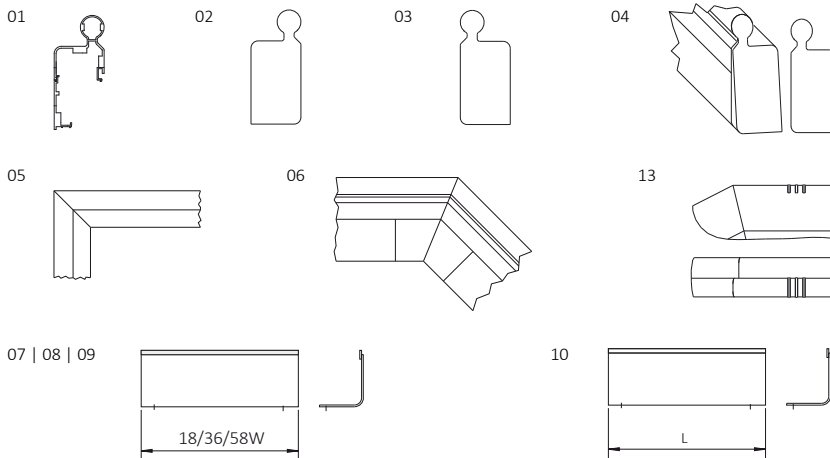
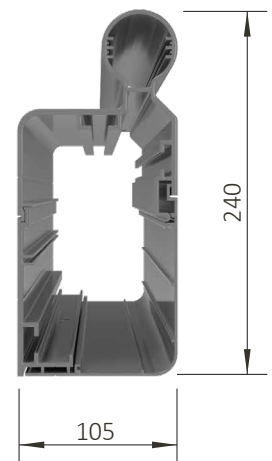
Handlaufsystem zur Aufnahme von Leuchten, Kabeln und weiteren Komponenten.

Ausführung

- + Gehäuse : stranggepresstes Aluminiumprofil
- + Oberfläche : chromfrei passiviert und pulverbeschichtet in RAL 9006, oder eloxiert E6/EV1
- + Abdeckung : Leuchtenabdeckung aus PC.

Technische Daten

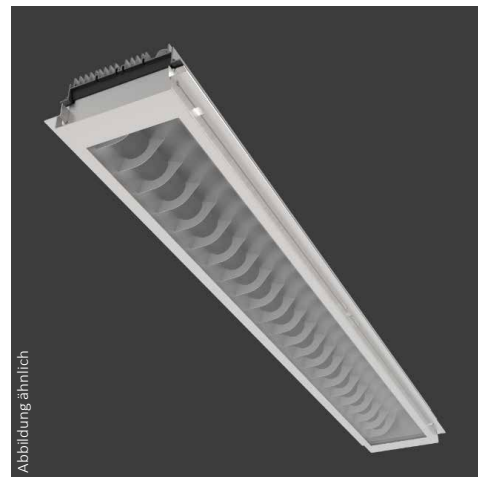
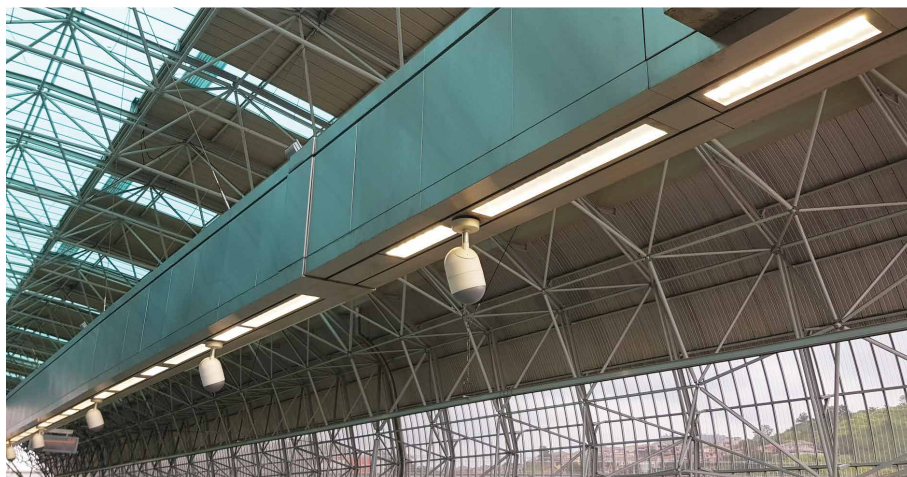
- + Maße : 105 x 240 mm
- + Gewicht : ca. 10 kg/m; abhängig von Kabeln, Leuchten und weiteren Einbauteilen



Artikel	Bezeichnung	Winkel	Oberfläche	Maße	Einheit	Art.Nr.
01	HANDLAUF 240x105		RAL 9006 / Eloxal	240 x 105 mm	m	2423-701
02	HANDLAUF 240x105	90°	RAL 9006 / Eloxal		Stück	2423-702
03	HANDLAUF 240x105	90°	RAL 9006 / Eloxal		Stück	2423-703
04	HANDLAUF 240x105	Nach Angabe	RAL 9006 / Eloxal		Stück	2423-704
05	HANDLAUF 240x105	1°-120°	RAL 9006 / Eloxal		Stück	2423-705
06	HANDLAUF 240x105	1°-120°	RAL 9006 / Eloxal		Stück	2423-706
07	HANDLAUF 240x105		RAL 9006 / Eloxal		Stück	2423-707
08	HANDLAUF 240x105		RAL 9006 / Eloxal		Stück	2423-708
09	HANDLAUF 240x105		RAL 9006 / Eloxal		Stück	2423-709
10	HANDLAUF 240x105		RAL 9006 / Eloxal	L= nach Angabe	m	2423-710
11	HANDLAUF 240x105				Stück	2423-711
12	HANDLAUF 240x105				Stück	2423-712
13	HANDLAUF 240x105				Stück	2423-713

Andere Längen und Oberflächen, Befestigungen und Zubehör auf Anfrage. Technische Änderungen und Irrtum vorbehalten. 09/2020





Beschreibung

LED Langfeldleuchte zum Einbau in Beleuchtungsrohre und Medienkanalsysteme. Reflektor, Lamellenraster und innenliegender Diffusor für optimale Ausblendung. Nach unten geschlossenes Gehäuse mit Dichtung im geschützten Bereich. Einfacher Einbau, Anschluss mittels Steckverbindern. Geeignet für den Dauerbetrieb durch sehr einfache und kostengünstige Wartung. Erhältlich in verschiedenen Ausführungen, Ausstrahlcharakteristiken und Längen.

Einsatzgebiete

Innen- und Außenbereiche, z.B. Bahnsteige und Bahnhofüberdachungen, Verteilerebenen, Personenunterführungen, Parkhäuser, Industrieanlagen, etc.

Ausführung

- + Gehäuse : Edelstahl oder Aluminium
- + Oberfläche : Edelstahl geschliffen / Aluminium beschichtet in RAL-Farbe mit Feinstruktur
- + Abdeckung : PMMA klar, optional PC klar für IK 10 gegen Aufpreis
- + Montage : Einbau über seitliche Blinddeckel in variabler Länge, mit stirnseitigen Haltern

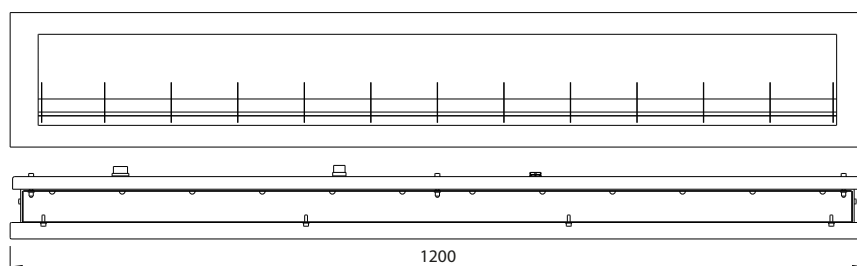
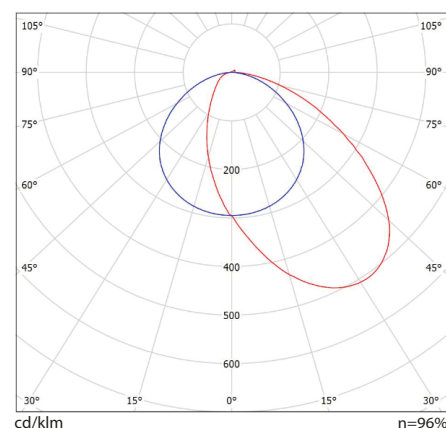
Technische Daten

- + Lichtfarbe : 4000 K
- + Systemleistung : standard 26/52 W, bis zu 30/60 W möglich
- + Dimmung : DALI, 1-10 V, DMX, Dip-Switch
- + Abmessungen : B= 192 mm, H= 89 mm, L= 1200/600 mm, Gewicht 15 kg (V2A)
- + Betriebsgerät : integriert, SELV 120, DV gegen Aufpreis möglich
- + Temperaturbereich : -25° C bis +50° C
- + Schutzart : IP 65 | SK II | IK 02 (IK 10 optional)
- + Überspannungssch. : LED-Modul LEMP/SEMP 4 kV/μs; Spannungsfestigkeit gegen Gehäuse 4,5 kV
- + Normen/Vorschr. : gemäß aktuellen DIN/EN und VDE-Vorschriften
- + Zertifizierungen : ENEC (angemeldet); UL Version auf Anfrage erhältlich

Lichtverteilung

— C 0 - C 180 — C 90 - C 270

VARYO II asymmetrisch



Artikel	Bezeichnung	Watt	Lumen	Kelvin	CRI	Oberfläche	Maße l x b x h	Einheit	Art.Nr.
01	VARYO II LED Langfeldleuchte Aluminium, symm.	60	7100	4000	80+	beschichtet	1200 x 192 x 89 mm	Stück	2542-1200-000
02	VARYO II LED Langfeldleuchte Aluminium, asymm.	60	7100	4000	80+	beschichtet	1200 x 192 x 89 mm	Stück	2542-1200-100
03	VARYO II LED Langfeldleuchte Aluminium, tiefstr.	60	7100	4000	80+	beschichtet	1200 x 192 x 89 mm	Stück	2542-1200-200
04	VARYO II LED Langfeldleuchte Aluminium, symm.	30	3550	4000	80+	beschichtet	600 x 192 x 89 mm	Stück	2542-0600-000
05	VARYO II LED Langfeldleuchte Aluminium, asymm.	30	3550	4000	80+	beschichtet	600 x 192 x 89 mm	Stück	2542-0600-100
06	VARYO II LED Langfeldleuchte Aluminium, tiefstr.	30	3550	4000	80+	beschichtet	600 x 192 x 89 mm	Stück	2542-0600-200
07	VARYO II LED Langfeldleuchte Edelstahl, symm.	60	7100	4000	80+	geschliffen	1200 x 192 x 89 mm	Stück	2542-1200-001
08	VARYO II LED Langfeldleuchte Edelstahl, asymm.	60	7100	4000	80+	geschliffen	1200 x 192 x 89 mm	Stück	2542-1200-101
09	VARYO II LED Langfeldleuchte Edelstahl, tiefstr.	60	7100	4000	80+	geschliffen	1200 x 192 x 89 mm	Stück	2542-1200-201
10	VARYO II LED Langfeldleuchte Edelstahl, symm.	30	3550	4000	80+	geschliffen	600 x 192 x 89 mm	Stück	2542-0600-001
11	VARYO II LED Langfeldleuchte Edelstahl, asymm.	30	3550	4000	80+	geschliffen	600 x 192 x 89 mm	Stück	2542-0600-101
12	VARYO II LED Langfeldleuchte Edelstahl, tiefstr.	30	3550	4000	80+	geschliffen	600 x 192 x 89 mm	Stück	2542-0600-201

Weitere Ausführungen und Zubehör auf Anfrage. Technische Änderungen und Irrtum vorbehalten.





Beschreibung

LED-Leuchte mit Flatbeam-Technologie für den Einbau in Beleuchtungsrohre, speziell breitstrahlend für indirekte Beleuchtung von Dach- oder Brückenuntersichten, Deckenflächen o.ä.

Einsatzgebiete

Unter Überdachungen, in U-Bahnhöfen, Fußgängerunterführungen oder anderen Tunneln.

Ausführung

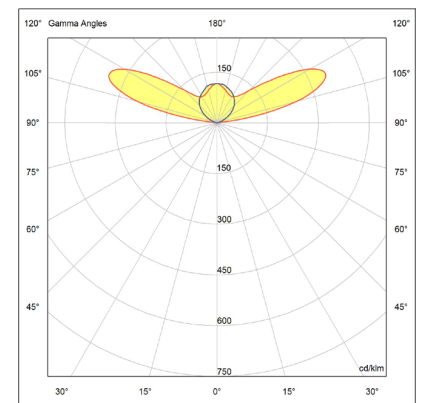
- + Gehäuse : Aluminium
- + Oberfläche : beschichtet
- + Abdeckung : PC; andere auf Anfrage
- + Befestigung : Einbau in Beleuchtungsrohre

Technische Daten

- + Lichtfarbe : 2700 K
- + Dimmung : optional DALI
- + Betriebsgerät : extern
- + Abmessungen : B= 135 mm, H= 50 mm, L= 820 mm
- + Temperaturbereich: -25° C bis +50° C
- + Schutzart : IP 65* | SK III | 48V
- + Schalgfestigkeit : IK 8
- + Normen/Vorschr. : gemäß ENEC 60598-1 und aktuellen DIN/EN und VDE Vorschriften

Lichtverteilung

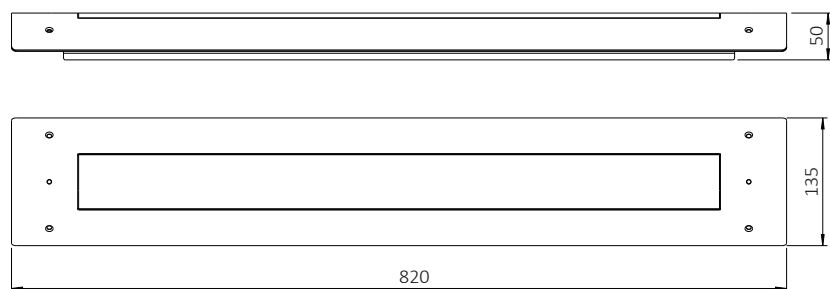
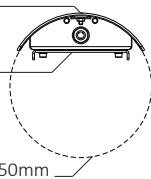
— C 0 - C 180 — C 90 - C 270



Leuchten-Oberseite

Leuchten-Unterseite

Beleuchtungsrohr \varnothing 150mm



Artikel	Beschreibung	Watt	Lumen	Kelvin	CRI	Oberfläche	Abmessungen L x B x H	Einheit	Art.Nr.
01 LACA	Indirekteinsatz LED	55	5200	2700	85+	beschichtet	820 x 135 x 50 mm	Stück	3700-060

Andere Ausführungen und Zubehör auf Anfrage. * In montiertem Zustand und in korrekter Einbaulage. Technische Änderungen und Irrtum vorbehalten. 12/2020





PERRON .p

Beschreibung

LED Außen-Pendelleuchte, erhältlich in verschiedenen Ausführungen, geeignet für die Montage mit Auslegern/Pendeln an Decke oder Wand. Anbauleuchte zur Direktmontage.

Pendelleuchte mit hinterleuchteter Mantelfläche aus Glas mit innenliegendem Diffusor, Anbauleuchte mit beschichteter Aluminium-Mantelfläche.

Direkte Downlightkomponente mit breitstrahlendem Reflektor, Blendungsbegrenzung ausgelegt für Bahnsteige.

Optimales Wärmemanagement durch intelligenten Leuchtenaufbau und innovativen Kühlkörper.

Einsatzgebiete

Bahnsteige und Bahnhofshallen, Verteilerebenen, Arkaden und andere Außenbereiche

Ausführung

- + Gehäuse : Aluminium, Pendelleuchte mit Glaszylinder
- + Oberfläche : Aluminium beschichtet in DB- oder RAL-Farbe mit Feinstruktur
- + Abdeckung : Unterseite Sicherheits-Glas
- + Montage : an Auslegern / Deckenpendeln, oder mit Flanschplatten

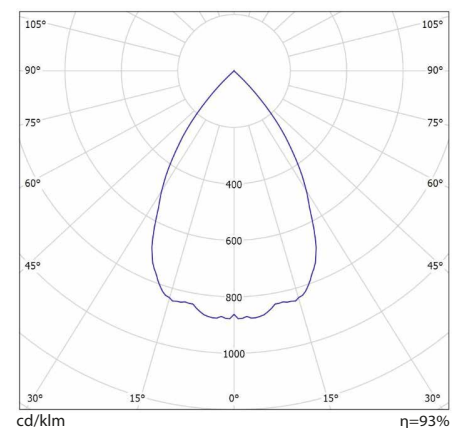
Technische Daten

- + Lichtfarbe : 4000 K
- + Systemleistung : Direktkomponente 60 W / 7500 lm, Hinterleuchtung 12 W / 2000 lm
- + Dimmung : DALI
- + Abmessungen : Anbauleuchte \varnothing 230 mm / H= 325 mm, zzgl. Befestigungen
Pendelleuchte \varnothing 333 mm / H= 544 mm, zzgl. Befestigungen
- + Betriebsgerät : integriert
- + Temperaturbereich: -25° C bis +50° C
- + Schutzart : IP 65 | SK II | IK 04
- + Normen/Vorschr. : gemäß aktuellen DIN/EN und VDE-Vorschriften

Lichtverteilung

— C 0 - C 180 — C 90 - C 270

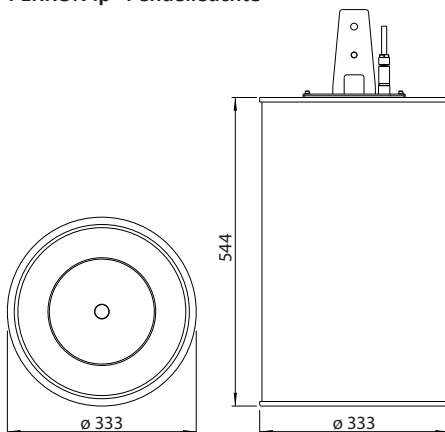
PERRON .a



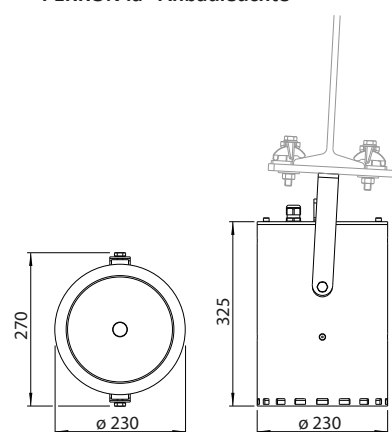
cd/klm

η=93%

PERRON .p Pendelleuchte



PERRON .a Anbauleuchte

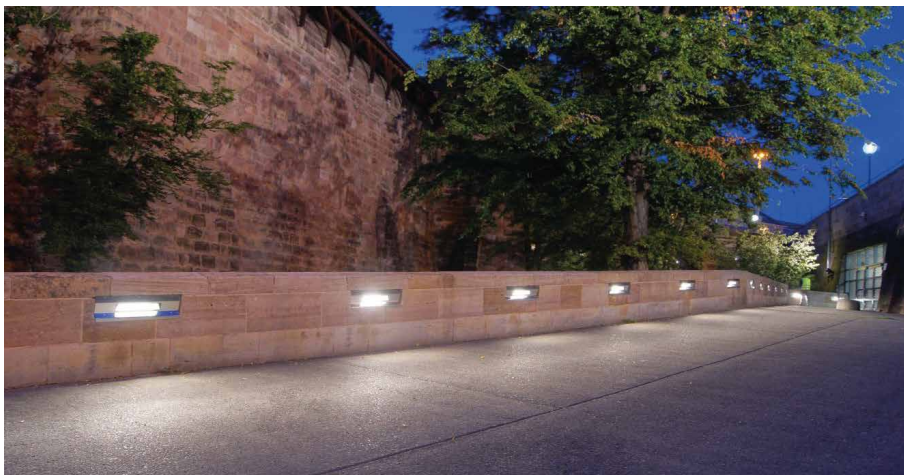


PERRON .a

Artikel	Bezeichnung	Watt	lm dir. + indir.	Kelvin	CRI	Oberfläche	Maße \varnothing x h	Einheit	Art.Nr.
01 PERRON .p	Pendelleuchte	60 + 12	7500 + 2000	4000	80+	beschichtet/Glas	333 x 544 mm	Stück	3194-050
02 PERRON .a	Anbauleuchte	60	7500 -	4000	80+	beschichtet	230 x 325 mm	Stück	3194-100

Weitere Ausführungen und Zubehör auf Anfrage. Technische Änderungen und Irrtum vorbehalten. 09/2020





Beschreibung

Vandalensichere LED-Leuchte mit schlagfestem und säurebeständigem Gehäuse, geeignet für den Wandeinbau oder -anbau auf Brüstungshöhe.

Sehr flacher Lichtaustrittswinkel durch Flatbeam-Lichttechnik, der Hauptanteil des Lichtes fällt auf den Gehweg, dadurch Vermeidung unnötiger Lichtverschmutzung der Umwelt. Gesichtsfeldaufhellung mit geringem Streulichtanteil für bessere Erkennbarkeit sich bewegender Passanten. Vermeidung von Blendung durch Anordnung der Leuchten in geringer Höhe.

Die Leuchte ist an die Tiefe der vorhandenen Aussparung anpassbar, aufgrund ihrer variablen Befestigungsvorrichtung. Frontabdeckungen können nach Maß gefertigt werden.

Einfach austauschbare LED-Einheit für einfache Wartung.

NORIS .fb ist auch als Umrüstsatz für bestehende Leuchtenkästen erhältlich.

Einsatzgebiete

Zugangswege, Verteilerebenen, Personenunterführungen, Treppen, Parkhäuser, etc.

Ausführung

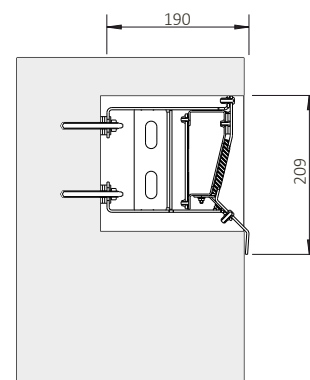
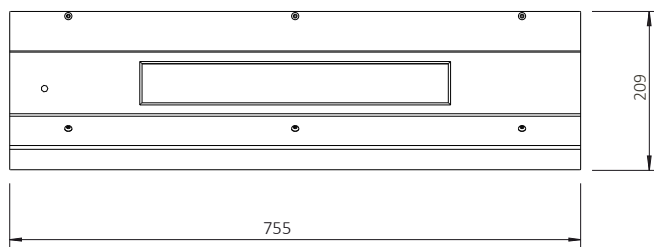
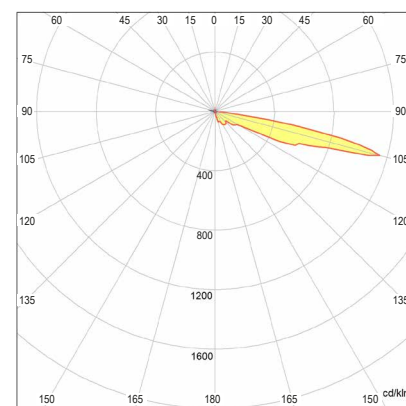
- + Gehäuse : Edelstahl
- + Oberfläche : geschliffen und elektropoliert (säurebeständig), auf Anfrage auch beschichtet
- + Abdeckung : Edelstahl, VSG aus ESG
- + Montage : Anbau oder Einbau

Technische Daten

- + Systemleistung : 12 W
- + Leuchtmittel : LED 2700 K
- + Betriebsgerät : integriert
- + Maße : T= 190 mm, H= 209 mm, L= 755 mm
- + Schutzart : IP 65

Lichtverteilung

— C 0 - C 180 — C 90 - C 270



Artikel	Bezeichnung	Watt	Oberfläche	Maße l x t x h	Einheit	Art.Nr.
01 NORIS.fb	schlagfeste Wandeinbauleuchte	12	geschliffen/elektropoliert	755 x 190 x 209 mm	Stück	4116-001

Andere Abmessungen und Oberflächen auf Anfrage. Technische Änderungen und Irrtum vorbehalten.





Beschreibung

Speziell entwickelte Leuchte mit robustem Edelstahlgehäuse für die Beleuchtung von Technik- und Installationsbereichen, einfach und zeitsparend wartbar.

Einsatzgebiete

Installationsbereiche und Technikräume, z.B. in Straßen- und Bahntunneln, Unterführungen, Industrieanlagen, etc...

Ausführung

- + Gehäuse : Edelstahl
- + Oberfläche : unbehandelt
- + Abdeckung : Glas
- + Montage : Decken- / Wandanbau mit Befestigungswinkeln

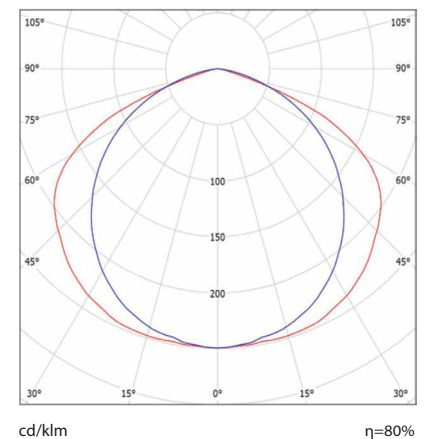
Technische Daten

- + Lichtfarbe : 4000 K
- + Systemleistung : 54 / 108 Watt T5 | 34 / 68 Watt LED
- + Dimmung : auf Anfrage
- + Betriebsgerät : integriert
- + Abmessungen : B= 257 mm, H= 66 mm, L= 1295 mm
- + Anschluss : Hartingstecker mit Steckanschluss innen, Erdungsschraube
- + Schutzart : IP 65

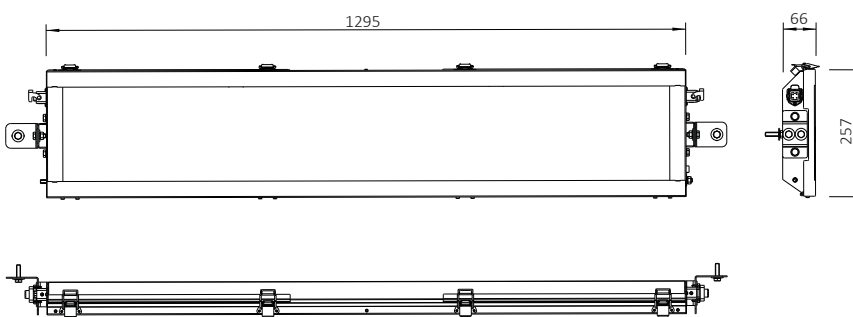
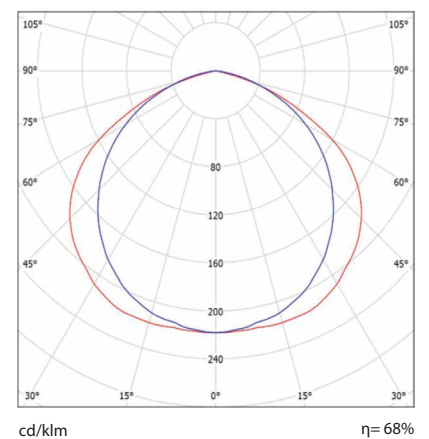
Lichtverteilung

— C 0 - C 180 — C 90 - C 270

SANGO 1x 54 W T5



SANGO 2x 54 W T5



Artikel	Bezeichnung	Watt	Lumen	Kelvin	CRI	Oberfläche	Maße l x b x h	Einheit	Art.Nr.
01	SANGO Langfeld-Tunnelleuchte T5	1x 54	4450	4000	80+	unbehandelt	1295 x 257 x 66 mm	Stück	2437-250
02	SANGO Langfeld-Tunnelleuchte T5	2x 54	8900	4000	80+	unbehandelt	1295 x 257 x 66 mm	Stück	2437-050
03	SANGO Langfeld-Tunnelleuchte LED	34	4000	4000	80+	unbehandelt	1295 x 257 x 66 mm	Stück	2437-410
04	SANGO Langfeld-Tunnelleuchte LED	68	8000	4000	80+	unbehandelt	1295 x 257 x 66 mm	Stück	2437-400
05	SANGO Befestigungswinkel lang für Schwenkbereich bis 46°					unbehandelt		Satz	2437-022
06	SANGO Befestigungswinkel kurz für Schwenkbereich bis 10°					unbehandelt		Satz	2437-016

Weitere Varianten und Zubehör auf Anfrage. Technische Änderungen und Irrtum vorbehalten. 09/2020





Beschreibung

Frei stehende Hinweissäule mit aufgesetzter Hinweisleuchte, hinterleuchteten Piktogrammen, integriertem Panel mit Bedientasten, sowie einer Wartungsklappe.

Einsatzgebiete

Eingänge zu U- und S-Bahn-Stationen und Bahnhöfen, frei stehende Aufzüge, Parkhäuser, etc.

Ausführung

- + Gehäuse : Edelstahl geschliffen
- + Einbauteile : nach Vorgabe
- + Montage : Verschraubung am Boden/Fundament

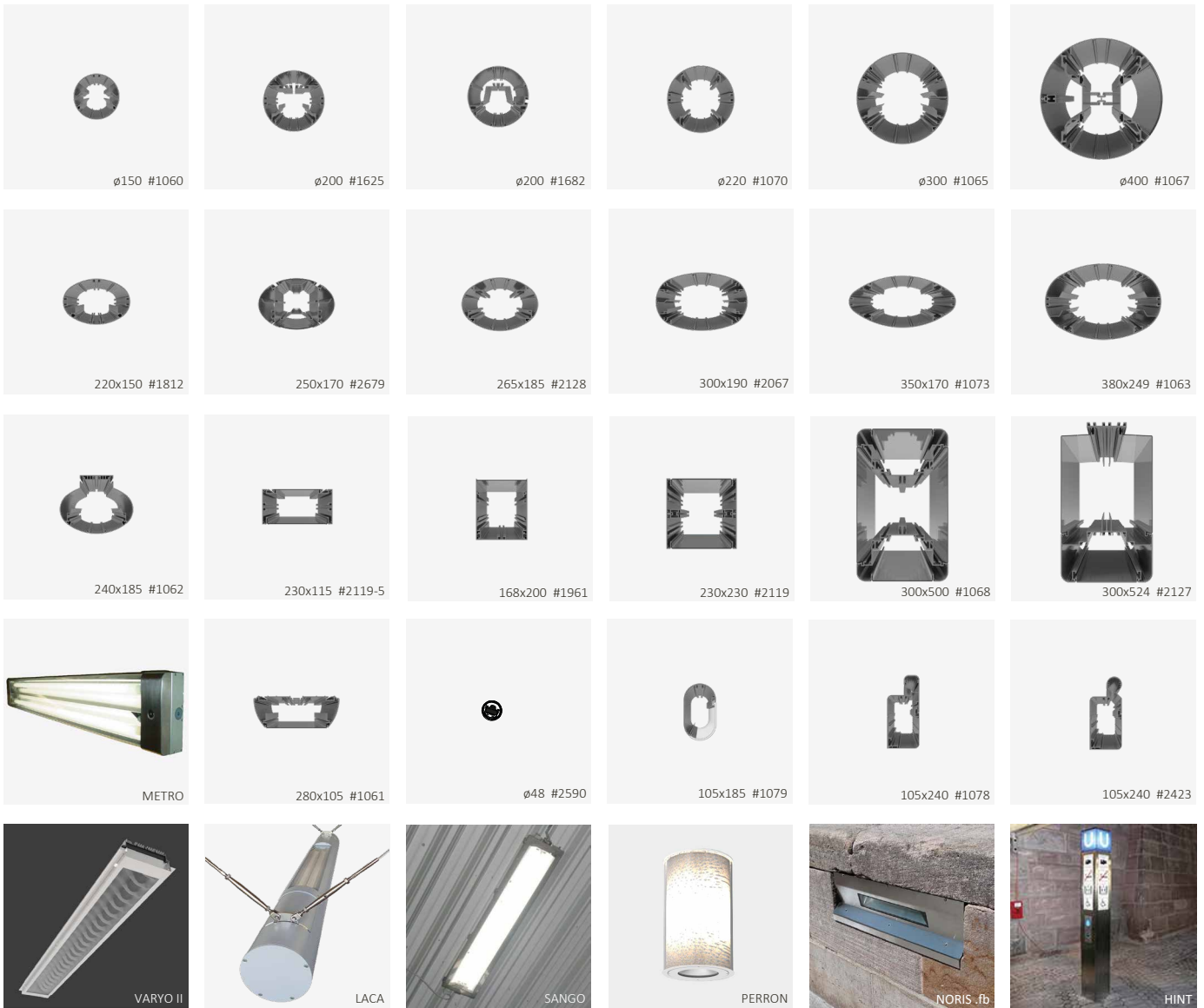
Technische Daten

- + Abmessungen : nach Vorgabe

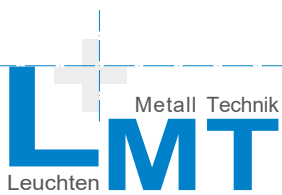
Artikel	Bezeichnung	Oberfläche	Maße l x b x h	Einheit	Art.Nr.
01 HINT	Hinweissäule freistehend	Edelstahl geschliffen	nach Vorgabe	Stück	2357-001

Andere Ausführungen und Befestigungen auf Anfrage. Technische Änderungen und Irrtum vorbehalten. 09/2020





© LMT GmbH 2020



Leuchten + Metall Technik GmbH
Dieselstr. 5 · D-91161 Hilpoltstein



+49 9174 4797-0



+49 9174 4797-15



info@lmtgmbh.de



https://lmtgmbh.de



lmtgmbh



lmt.gmbh



Qualitätszertifiziert
gemäß ISO 9001:2015



Umweltzertifiziert
gemäß ISO 14001:2015



**Zertifiziertes
Recycling**



WPK zertifiziert
gemäß DIN 1090-1



Made in Germany

