

4u - LB3 Downlight



Beschreibung

LED Anbau-Downlight mit verschiedenen Ausstrahlwinkel 2x 10° oder 2x 20°.

Ausführung

- + Gehäuse : Aluminium lackiert RAL 9005, andere Farben auf Anfrage
- + Montage : Decken- oder Wandanbau, siehe Montageanleitung

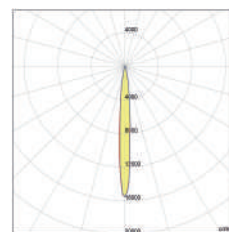
Technische Daten

- + Lichtfarbe : 4000 K
- + Systemleistung : 10 W
- + Dimmung : Dali | PICO lightnode
- + Betriebsgerät : intern
- + Abmessungen : L= 100 mm, B= 100 mm, H= 115 mm
- + Schutzart : IP 30

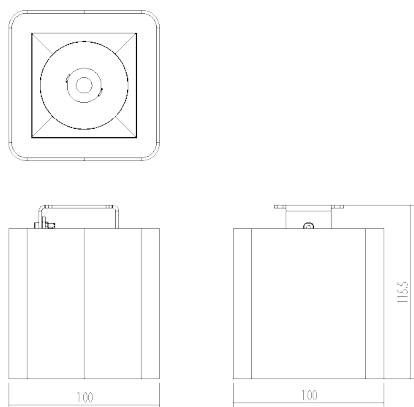
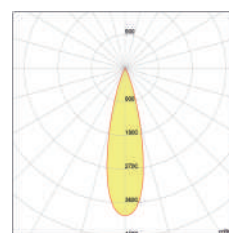
Lichtverteilung

— C 0 - C 180 — C 90 - C 270

4u 2x 10°



4u 2x 20°



Artikel	Bezeichnung	Watt	Lumen	Kelvin	CRI	Oberfläche	Maße l x b x h	Einheit	Art.Nr.
01 4u 2x 10°	LED Anbaudownlight	10	1100	4000	90+	RAL 9005	100 x 100 x 115 mm	Stück	4778-670
02 4u 2x 20°	LED Anbaudownlight	10	1100	4000	90+	RAL 9005	100 x 100 x 115 mm	Stück	4778-680

