

# MONTAGEANLEITUNG

## 4U\_LB2

### SCHRITT-FÜR-SCHRITT ANLEITUNG

Diese Anleitung führt Sie Schritt für Schritt durch den Zusammenbau Ihrer kubischen Leuchte. Bitte stellen Sie sicher, dass alle Komponenten staub- und fettfrei sind, um eine optimale Lichtqualität zu gewährleisten.

#### Benötigte Komponenten:

- **Vormontierte Elektro-Baugruppe** (Basis-Einheit)
- **Reflektor** (Modell nach Wahl)
- **Abschatter** (Blending/Diffusor)
- **Leuchtengehäuse** (Kubus)
- **Befestigungsschrauben** (M4 Innensechskant für Deckenhalter)
- **Werkzeug:** Inbus Schlüssel M4



### MONTAGESCHRITTE



#### 1. Montage des Reflektors

Nehmen Sie die vormontierte Elektro-Baugruppe zur Hand. Setzen Sie den gewählten Reflektor passgenau auf die dafür vorgesehene Aufnahme der Elektro-Einheit und drehen Sie ihn in den Halter ein. Der Reflektor sollte spürbar einrasten oder sanft in seine Position gleiten.

- **Hinweis:** Achten Sie darauf, dass der Reflektor fest sitzt und die LED/Leuchtmittel nicht berührt.

#### 2. Montage des Abschatters

Setzen Sie Abschatter in das Leuchtengehäuse in die dafür vorgesehene Position. Dieser dient zur Entblendung und fixiert die optischen Komponenten. Stellen Sie sicher, dass der Abschatter gleichmäßig aufliegt und nicht verkantet ist.

- **Tipp:** Prüfen Sie den festen Sitz, damit im Betrieb keine Vibrationsgeräusche entstehen.

#### 3. Einsetzen in das Leuchtengehäuse

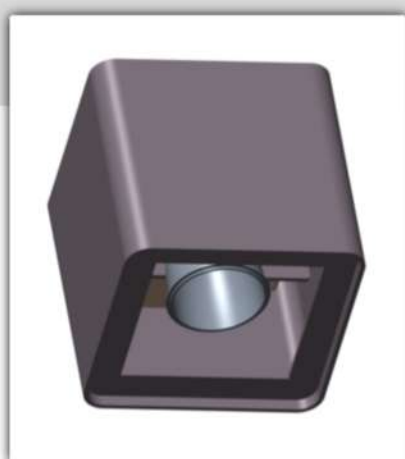
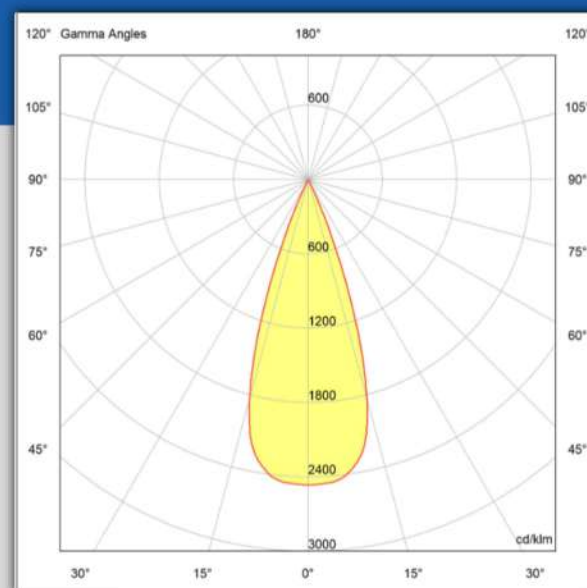
Führen Sie die komplette, nun zusammengebaute Inneneinheit von der Rückseite in das kubische Leuchtengehäuse ein. Die Inneneinheit sollte bündig und ohne Kraftaufwand in das Gehäuse gleiten.

- Achten Sie darauf, dass die Kabelverbindungen nicht eingeklemmt werden. Überprüfen Sie die korrekte Ausrichtung der optischen Komponenten zur Gehäuseöffnung.

#### 4. Fixierung und Verschraubung

Sobald die Baugruppe bündig im Gehäuse sitzt, verschrauben Sie diese an den markierten Befestigungspunkten auf der Rückseite des Gehäuses.

- **Empfohlenes Drehmoment:** 0,8 Nm bis 1,0 Nm für M3-Schrauben. Ziehen Sie die Schrauben handfest mit dem Schraubendreher an, um das Gehäuse nicht zu verspannen und die Gewinde nicht zu beschädigen. Ein zu festes Anziehen kann zu Rissen im Material führen.



#### Reinigung und Pflege

- **Reflektor und Abschatter:** Diese optischen Komponenten sind empfindlich gegenüber Staub und Fingerabdrücken. Verwenden Sie zur Reinigung ausschließlich ein weiches, fusselfreies Mikrofasertuch. Bei stärkeren Verschmutzungen kann das Tuch leicht mit Isopropylalkohol (mind. 70%) befeuchtet werden. Vermeiden Sie abrasive Reiniger oder starke chemische Lösungsmittel, da diese die Oberflächenbeschichtung beschädigen können.
- **Gehäuse:** Das Gehäuse kann mit einem feuchten Tuch und einem milden Reinigungsmittel gereinigt werden. Achten Sie darauf, dass keine Flüssigkeit in das Innere der Leuchte gelangt.

#### Sicherheitshinweis

- **Wichtig:** Der elektrische Anschluss an das Stromnetz darf nur durch eine qualifizierte Elektrofachkraft erfolgen. Vor der Montage und jeglichen Wartungsarbeiten muss die Netzspannung allpolig abgeschaltet sein und gegen Wiedereinschalten gesichert werden. Missachtung kann zu Stromschlag oder Brand führen. Beachten Sie die geltenden nationalen und lokalen Sicherheitsvorschriften.

#### Leistungsdaten

- **Leistung:** ca. 10W
- **Lichtfarbe:** 3000K
- **CRI:** 90 ≤
- **Spannung:** 40V