



Beschreibung

LED Einbaudownlight mit Decken-Passepartout, zur dezenten oder markant farbigen Gestaltung von Deckenflächen. Erhältlich in drei verschiedenen Ausstrahlwinkeln: 2x 30°, 2x 45° und 2x 60°, sowie mit unterschiedlichen Lichtfarben: mit LED in 3000 K oder 4000 K oder mit CTM (multi-color + tunable white 1650-8000 K). Patentierter Kühlkörper für optimales Wärmemanagement. Design: Conceptlicht

Ausführung

+ Gehäuse : Aluminium lackiert RAL 9003

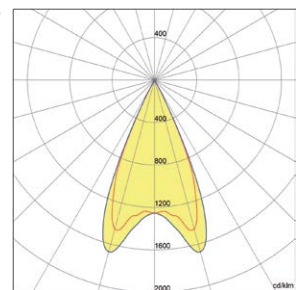
Technische Daten

- + Systemleistung : 40 W bei 3000 + 4000 K | 35 W bei 1650-8000 K
- + Dimmung : Bluetooth Schnittstelle mit App Steuerung bei CTM; Dali | DMX | 1-10V
- + Abmessungen : □ 140 mm, H= 146 | 161 | 172 | 187 mm
- + Aussparung : ø 125 mm, H= 160-200 mm (je nach Leuchtentyp)
- + Betriebsgerät : externe Montage mit Steckverbinder
- + Schutzart : IP 20

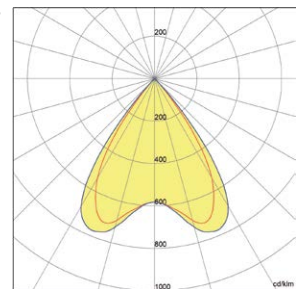
Lichtverteilung

— C 0 - C 180 — C 90 - C 270

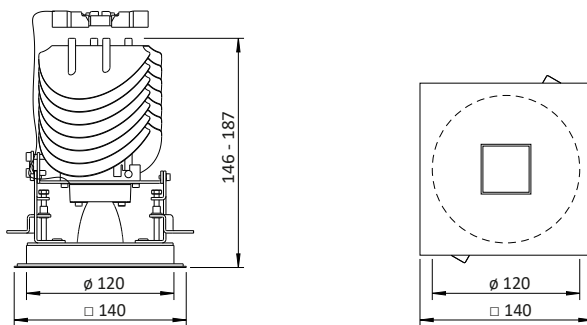
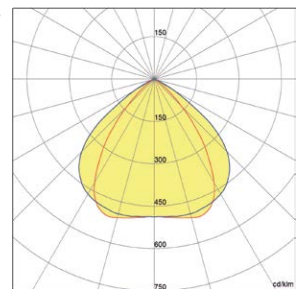
SCOPE 2x 30°



SCOPE 2x 45°



SCOPE 2x 60°



Artikel	Bezeichnung	Watt	Lumen	Kelvin	CRI	Oberfläche	Maße ø x h	Einheit	Art.Nr.	
01	SCOPE box 2x 30°	LED Einbaudownlight	35	1640	1650-8000	94+	RAL 9003	140 x 187 mm	Stück	2580-900-1
02	SCOPE box 2x 30°	LED Einbaudownlight	40	3760	4000	90	RAL 9003	140 x 172 mm	Stück	2580-900-3
03	SCOPE box 2x 30°	LED Einbaudownlight	40	3550	3000	90	RAL 9003	140 x 172 mm	Stück	2580-900-2
04	SCOPE box 2x 45°	LED Einbaudownlight	35	1720	1650-8000	94+	RAL 9003	140 x 161 mm	Stück	2580-901-1
05	SCOPE box 2x 45°	LED Einbaudownlight	40	3940	4000	90	RAL 9003	140 x 146 mm	Stück	2580-901-3
06	SCOPE box 2x 45°	LED Einbaudownlight	40	3730	3000	90	RAL 9003	140 x 146 mm	Stück	2580-901-2
07	SCOPE box 2x 60°	LED Einbaudownlight	35	1800	1650-8000	94+	RAL 9003	140 x 161 mm	Stück	2580-902-1
08	SCOPE box 2x 60°	LED Einbaudownlight	40	4130	4000	90	RAL 9003	140 x 146 mm	Stück	2580-902-3
09	SCOPE box 2x 60°	LED Einbaudownlight	40	3900	3000	90	RAL 9003	140 x 146 mm	Stück	2580-902-2

Bei allen Leuchten sind die Betriebsgeräte gesondert zu bestellen. Andere Kühlkörper und Oberflächen auf Anfrage. Technische Änderungen und Irrtum vorbehalten.

