

Beschreibung

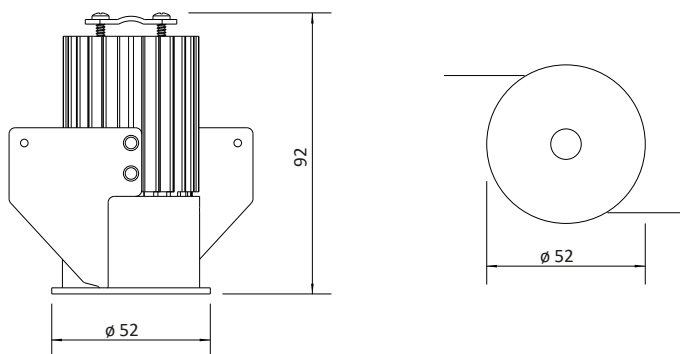
LED Einbau-Downlight in minimiertem Gehäuse, mit einer LFO-Linsenoptik, erhältlich mit den Ausstrahlwinkeln 2x 20° oder 2x 38°. LED und Linse befinden sich unauffällig und blendfrei hinter einer Lochblende. In der Ausführung mit tunable white LEDs sind die PYCA dot-Leuchten auch für zirkadiane Steuerung geeignet.

Ausführung

- + Gehäuse : Aluminium
- + Oberfläche : lackiert RAL 9003
- + Montage : Deckeneinbau mit Blattfedern

Technische Daten

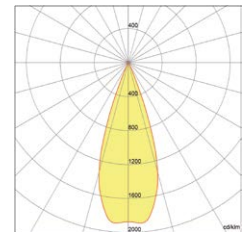
- + Lichtfarbe : 3000 K | 4000 K | 2700-5700 K
- + Systemleistung : 9 W | 2x 3 W
- + Dimmung : DALI | 1-10V
- + Betriebsgerät : extern
- + Abmessungen : $\phi = 52$ mm, H= 92 mm
- + Aussparung : $\phi = 48$ mm, H= 95 mm
- + Schutzart : IP 20



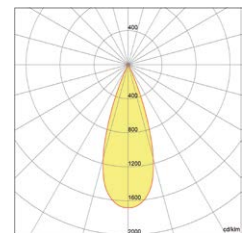
Lichtverteilung

— C 0 - C 180 — C 90 - C 270

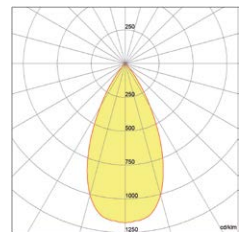
PYCA dot 2x 20° 2x 3 W



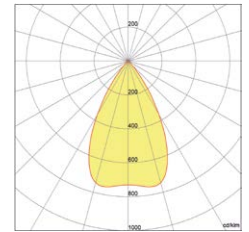
PYCA dot 2x 20° 9 W



PYCA dot 2x 38° 2x 3 W



PYCA dot 2x 38° 9 W



Artikel	Bezeichnung	Watt	Lumen	Kelvin	CRI	Oberfläche	Maße $\phi \times h$	Einheit	Art.Nr.
01	PYCA dot 2x 20° LED-Einbau-Punkt-downlight	2x 3	250*	2700-5700	90+	RAL 9003	52 x 92 mm	Stück	3072-250-3
02	PYCA dot 2x 20° LED-Einbau-Punkt-downlight	9	450	4000	80+	RAL 9003	52 x 92 mm	Stück	3072-250-2
03	PYCA dot 2x 20° LED-Einbau-Punkt-downlight	9	360	3000	80+	RAL 9003	52 x 92 mm	Stück	3072-250-1
04	PYCA dot 2x 38° LED-Einbau-Punkt-downlight	2x 3	310*	2700-5700	90+	RAL 9003	52 x 92 mm	Stück	3072-150-3
05	PYCA dot 2x 38° LED-Einbau-Punkt-downlight	9	690	4000	80+	RAL 9003	52 x 92 mm	Stück	3072-150-2
06	PYCA dot 2x 38° LED-Einbau-Punkt-downlight	9	560	3000	80+	RAL 9003	52 x 92 mm	Stück	3072-150-1

Weitere Typen und andere Oberflächen auf Anfrage. Betriebsgeräte bitte separat bestellen. Technische Änderungen und Irrtum vorbehalten.

* bei Einstellung 4000 K. Bei tunable white Leuchten ist die maximale Gesamtleistung zu beachten!

