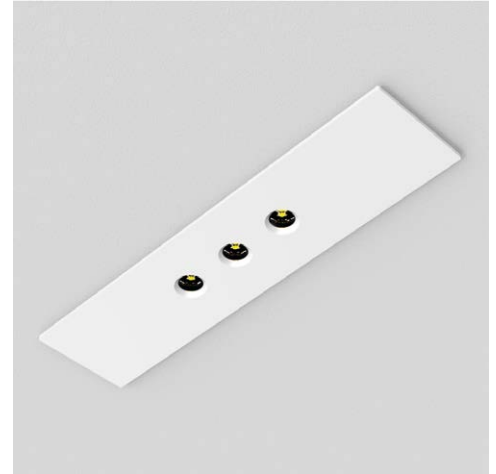


PYCA .L Lineares Einbau-Downlight



Beschreibung

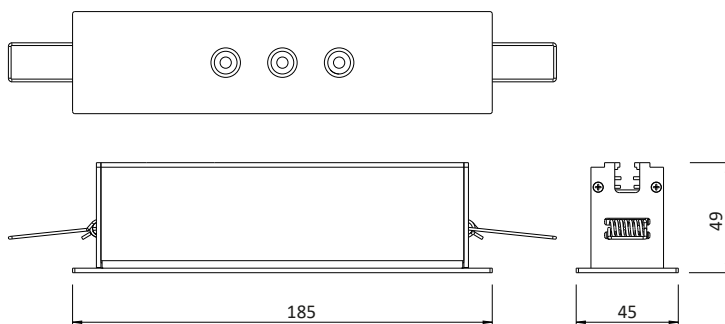
Lineares LED Einbau-Downlight mit 3 LFO-Linsenoptiken, Ausstrahlwinkel 2x 20° oder 2x 38°. LEDs und Linsen befinden sich unauffällig und blendfrei hinter einer Lochblende. In der Ausführung mit tunable white LEDs ist das PYCA .L Downlight auch für zirkadiane Steuerung geeignet. Optional lieferbar mit zusätzlicher Glasabdeckung für Nassbereiche.

Ausführung

- + Gehäuse : Aluminium lackiert RAL 9003, andere Farben auf Anfrage
- + Abdeckung : optional ESG lackiert auf Anfrage; Farbe nach Vorgabe
- + Montage : mit Federklammern

Technische Daten

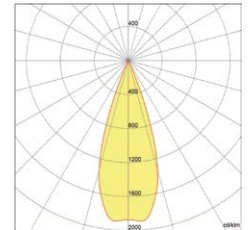
- + Lichtfarbe : 3000 K | 4000 K | 2700-5700 K
- + Systemleistung : 10 W | 2x 6 W
- + Dimmung : Dali | 1-10 V auf Anfrage
- + Betriebsgerät : extern
- + Abmessungen : L= 185 mm, B= 45 mm, H= 49 mm
- + Aussparung : L= 170 mm, B= 35 mm, H= 60 mm
- + Schutzart : IP 20



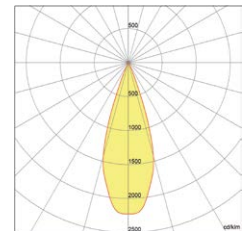
Lichtverteilung

— C 0 - C 180 — C 90 - C 270

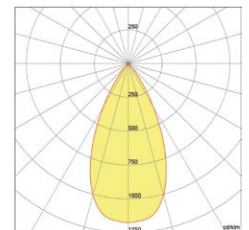
**PYCA .L 2x 20°
2x 6 W**



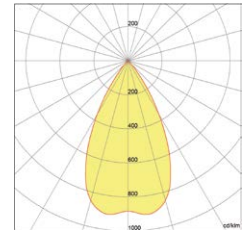
**PYCA .L 2x 20°
10 W**



**PYCA .L 2x 38°
2x 6 W**



**PYCA .L 2x 38°
10 W**



Artikel	Bezeichnung	Watt	Lumen	Kelvin	CRI	Oberfläche	Maße l x b x h	Einheit	Art.Nr.
01	PYCA .L 2x 20°	LED Einbaudownlight 3 LFO 2x 6	610*	2700-5700	90+	RAL 9003	185 x 45 x 49 mm	Stück	3033-710-2
03	PYCA .L 2x 20°	LED Einbaudownlight 3 LFO 10	920	4000	80+	RAL 9003	185 x 45 x 49 mm	Stück	3033-710-1
02	PYCA .L 2x 20°	LED Einbaudownlight 3 LFO 10	690	3000	90+	RAL 9003	185 x 45 x 49 mm	Stück	3033-710-3
04	PYCA .L 2x 38°	LED Einbaudownlight 3 LFO 2x 6	800*	2700-5700	90+	RAL 9003	185 x 45 x 49 mm	Stück	3033-700-2
06	PYCA .L 2x 38°	LED Einbaudownlight 3 LFO 10	1030	4000	80+	RAL 9003	185 x 45 x 49 mm	Stück	3033-700-1
05	PYCA .L 2x 38°	LED Einbaudownlight 3 LFO 10	770	3000	90+	RAL 9003	185 x 45 x 49 mm	Stück	3033-700-3

Andere Abmessungen, Zubehör und Oberflächen auf Anfrage. Bei allen Leuchten sind die Betriebsgeräte gesondert zu bestellen. Technische Änderungen und Irrtum vorbehalten.
* bei Einstellung 4000 K. Bei tunable white Leuchten ist die maximale Gesamtleistung zu beachten!

